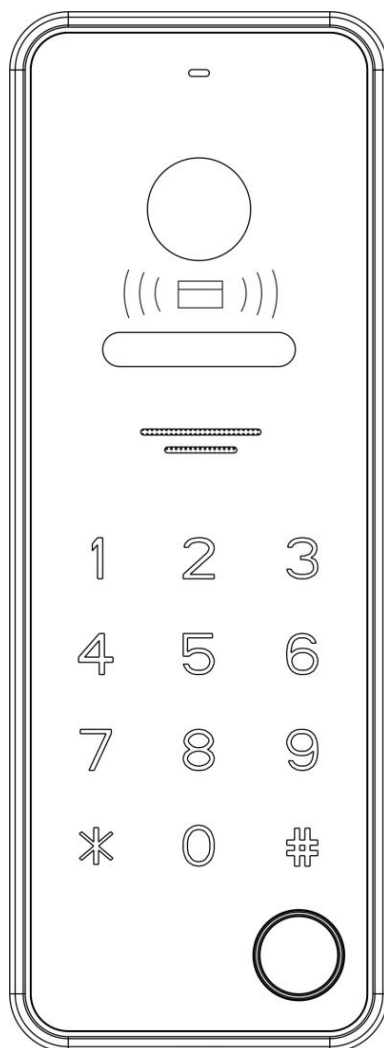


Instrukcja użytkownika

Panel zewnętrzny

F-S9-2W



Dziękujemy za zakup naszych produktów

Zapoznaj się z instrukcją przed jego użyciem

wersja/data

Genway

www: genway.pl

e-mail: info@genway.pl

Tel: +48 24 264 77 33

Adres: ul. Chopina 37, 09-402 Płock



V2/11.2023



UWAGA

Proszę zapoznać się z instrukcją obsługi zawartą w niniejszym opracowaniu, ponieważ zawiera ona ważne informacje związane z bezpieczeństwem instalowania i użytkowania urządzenia.

Do obsługi urządzenia nie należy dopuszczać osób, które nie zapoznały się z instrukcją. Instrukcję należy zachować, ponieważ może być potrzebna w przyszłości. Urządzenie należy używać wyłącznie do celów określonych w niniejszej instrukcji. Producent ani dostawca nie odpowiada za straty lub zniszczenia związane z produktem, łącznie ze stratami ekonomicznymi lub niematerialnymi, stratą zysków, dochodów, danych, podczas użytkowania produktu lub innych związanych z nim produktów — pośrednią, przypadkową lub wynikłą stratą, lub zniszczeniem.

Zalecamy stosowanie zabezpieczeń w celu dodatkowej ochrony urządzenia przed ewentualnymi skutkami przepięć występujących w instalacjach. Zabezpieczenia przeciwprzepięciowe są skuteczną ochroną przed przypadkowym podaniem na urządzenie napięć wyższych niż znamionowe. Uszkodzenia spowodowane podaniem napięć wyższych niż przewiduje instrukcja, nie podlegają naprawie gwarancyjnej. Do instalacji urządzenia mogą przystępować wyłącznie osoby, które mają odpowiednią wiedzę techniczną i doświadczenie.



Zagrożenia dla użytkownika

- Wszystkie zalecenia dotyczące instalacji i korzystania z urządzenia zawarte w tej instrukcji powinny być zgodne z lokalnymi normami bezpieczeństwa instalacji elektrycznych.
- Urządzenie musi być uziemione w celu zmniejszenia zagrożenia porażeniem prądem elektrycznym.
- Producent nie przyjmuje zobowiązań oraz nie ponosi odpowiedzialności za pożary lub porażenie prądem spowodowane nieodpowiednią instalacją, lub obsługą urządzenia.
- Urządzenie można używać wyłącznie po przeczytaniu i zrozumieniu niniejszej instrukcji obsługi.
- Niniejszą instrukcję obsługi należy zachować. Instrukcja obsługi musi być dostępna dla wszystkich użytkowników. Należy przestrzegać wszystkich wskazówek.
- Urządzenie przewidziane jest do celu opisanego w niniejszej instrukcji obsługi.
- Urządzenia nie mogą używać dzieci. Nie jest ono przeznaczone do zabawy.
- Nie podłączać urządzenia do zasilania przed zakończeniem montażu.



Zagrożenia dla urządzenia

- Wszelkie naprawy i przeglądy urządzenia powinny być wykonywane przez wykwalifikowanych inżynierów pomocy technicznej.
- Producent nie ponosi odpowiedzialności za problemy wynikające z nieuprawnionych modyfikacji lub prób naprawy urządzenia.
- Podczas przewożenia, przechowywania i instalacji urządzenia, należy chronić je przed dużym naprężeniem, gwałtownymi drganiami lub rozpryskiwaną wodą.
- Nie narażać urządzenia na wstrząsy mechaniczne.
- Należy unikać kapania płynów na urządzenie, upewnić się, że na urządzeniu nie znajdują się zbiorniki wypełnione płynem, i zapobiec wyciekom płynu.
- Nie narażać urządzenia na bezpośrednie działanie promieni słonecznych, o ile nie jest do tego przystosowane.
- Prosimy o nieinstalowanie urządzenia w miejscu zakurzonym lub zadymionym.
- Prosimy o instalację urządzenia w dobrze wentylowanym miejscu, nie wolno blokować otworów wentylacyjnych urządzenia.
- Urządzenie może być naprawiane wyłącznie w autoryzowanych punktach serwisowych. W przeciwnym razie następuje utrata gwarancji.
- Przenośne i mobilne urządzenia komunikacyjne pracujące na wysokich częstotliwościach mogą zakłócać działanie urządzenia.

- Prosimy o transport, użytkowanie i konserwację urządzenia przy dozwolonych warunkach wilgotności i temperatury.
- Prosimy nie demontować obudowy podczas pracy urządzenia.
- Przed podłączeniem urządzenia do zasilania należy sprawdzić, czy dostarczane napięcie jest zgodne ze znamionowym napięciem podanym w instrukcji.



Wskazówki dotyczące postępowania z bateriami

- Jeśli dojdzie do kontaktu elektrolitu ze skórą lub oczami, należy przemyć dane miejsce wodą i skontaktować się z lekarzem.
- Istnieje niebezpieczeństwo połknięcia! Małe dzieci mogłyby połknąć baterie i się nimi udusić. Dlatego baterie należy przechowywać w miejscach niedostępnych dla dzieci.
- Należy zwrócić uwagę na znak polaryzacji plus (+) i minus (-).
- Jeśli z baterii wyciekł elektrolit, należy założyć rękawice ochronne i wyczyścić przegrodę na baterie suchą szmatką.
- Baterie należy chronić przed nadmiernym działaniem wysokiej temperatury.
- Zagrożenie wybuchem! Nie wrzucać baterii do ognia.
- Nie wolno ładować ani zwierać baterii.
- W przypadku niekorzystania z urządzenia przez dłuższy czas wyjąć baterie z przegrody.
- Należy używać tylko tego samego lub równoważnego typu baterii.
- Zawsze należy wymieniać jednocześnie wszystkie baterie.
- Nie należy używać akumulatorów!
- Nie wolno rozmontowywać, otwierać ani rozdrabniać baterii.



Utylizacja

- Oznaczenie przekreślonego kosza wskazuje, że produktu tego nie można wyrzucać razem z innymi odpadami z gospodarstwa domowego w całej UE.
- W celu uniknięcia ewentualnego zagrożenia dla środowiska naturalnego lub zdrowia spowodowanego niekontrolowanym składowaniem odpadów należy go przekazać do recyklingu, propagując tym samym zrównoważone wykorzystanie zasobów naturalnych.
- Aby zwrócić zużyty produkt, należy skorzystać z systemu odbioru i składowania tego typu sprzętu lub skontaktować się ze sprzedawcą, u którego został on kupiony. Zostanie on wówczas poddany przyjaznemu dla środowiska recyklingowi.

Spis treści

1. Funkcje.....	6
2. Budowa oraz okablowanie.....	6
2.1. Budowa.....	6
2.2. Okablowanie.....	7
2.2.1. Procedura resetowania hasła panela zewnętrznego.....	7
2.2.2. Opis połączeń.....	8
3. Zawartość opakowania.....	8
4. Zasady podłączenia.....	9
4.1.1. Parametry wyjścia do furtki i przekaźnika bramy.....	9
4.1.2. Ustawienie wyjścia i czasu jego otwarcia.....	9
4.1.3. Ustawienie czujnika stanu drzwi.....	9
5. Schematy podłączenia.....	10
5.1. Zasilacz dołączony do zestawu (24 V DC 1 A).....	10
5.1.1. Jeden monitor i panel.....	10
5.1.2. Dwa monitory i panel.....	10
5.1.3. Cztery monitory i panel (maksymalna liczba).....	11
5.1.4. Trzy monitory i dwa panele (maksymalna liczba).....	12
5.2. Zasilacz na szynę DIN F-PS3 i F-PS3-PRO.....	13
5.2.1. Jeden monitor i panel.....	13
5.2.2. Dwa monitory i panel.....	13
5.2.3. Cztery monitory i dwa panele (maksymalna liczba).....	14
5.2.4. Pięć monitorów i panel (maksymalna liczba).....	15
5.3. Uwagi do montażu.....	16
6. Instalacja urządzenia.....	16
6.1. Przestrogi.....	16
6.2. Montaż natynkowy z daszkiem.....	17
6.3. Długość okablowania.....	18
7. Wskazówki do otwierania furtki i bramy.....	18
8. Zarządzanie kartami do otwierania drzwi.....	18
8.1. Status kontroli.....	19
8.2. Rejestracja karty dostępowej.....	19
8.3. Sprawdzanie stanu kart i zarządzanie nimi.....	19
8.4. Kopia zapasowa zarejestrowanych kart.....	20

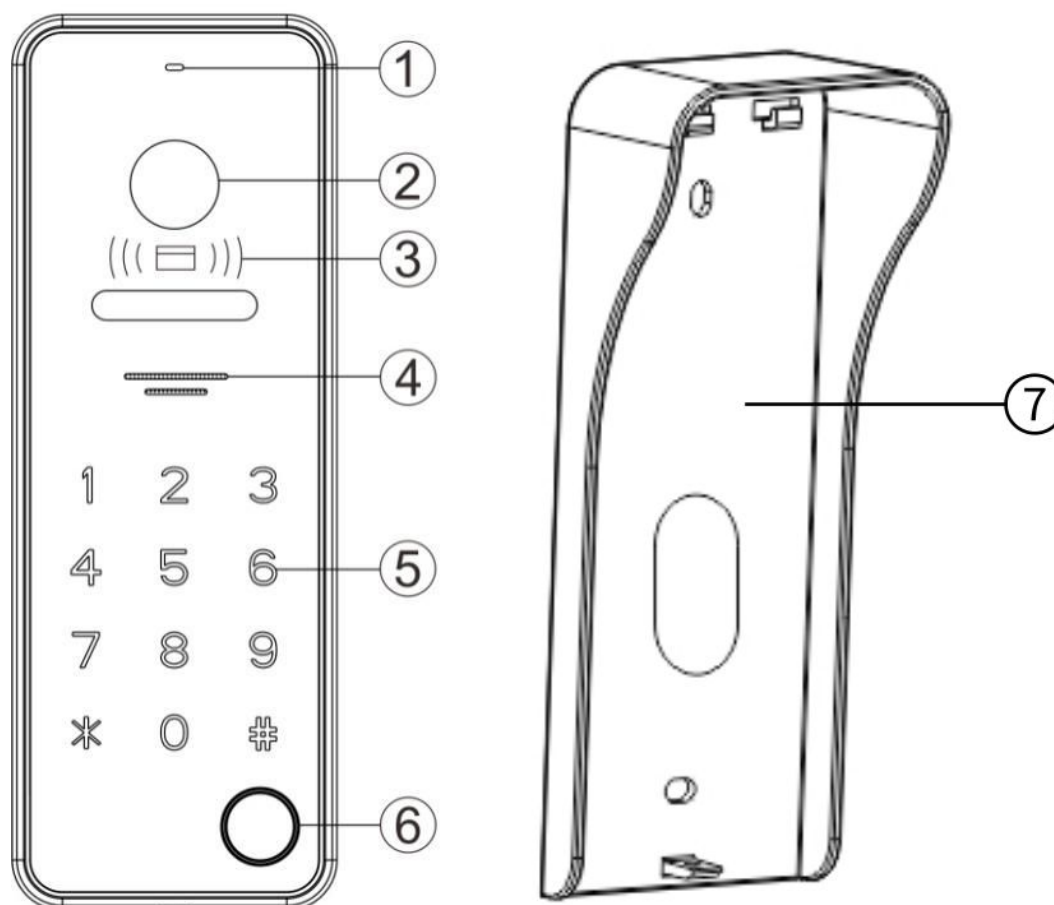
8.5. Przywracanie zarejestrowanych kart z kopii zapasowej.....	20
8.6. Ustawienie kodu PIN do otwarcia.....	20
9. Dane techniczne.....	20

1. Funkcje

- Cyfrowy system dwu-żyłowy, bezpolaryzacyjny
- Dwa przekaźniki do obsługi furtki i bramy
- Przetwornik 1080p, CMOS
- Kamera o kącie widzenia 110°
- Tryb nocny z automatycznym dostosowaniem jasności
- Montaż natynkowy z daszkiem
- Wąska stylowa aluminiowa obudowa
- Odblokowywanie: RFID (Karta ID) 125 kHz, kod PIN, rozróżnienie furtka/brama
- Złącze przycisku wyjścia
- Złącze kontaktronu (stan otwarcia drzwi)

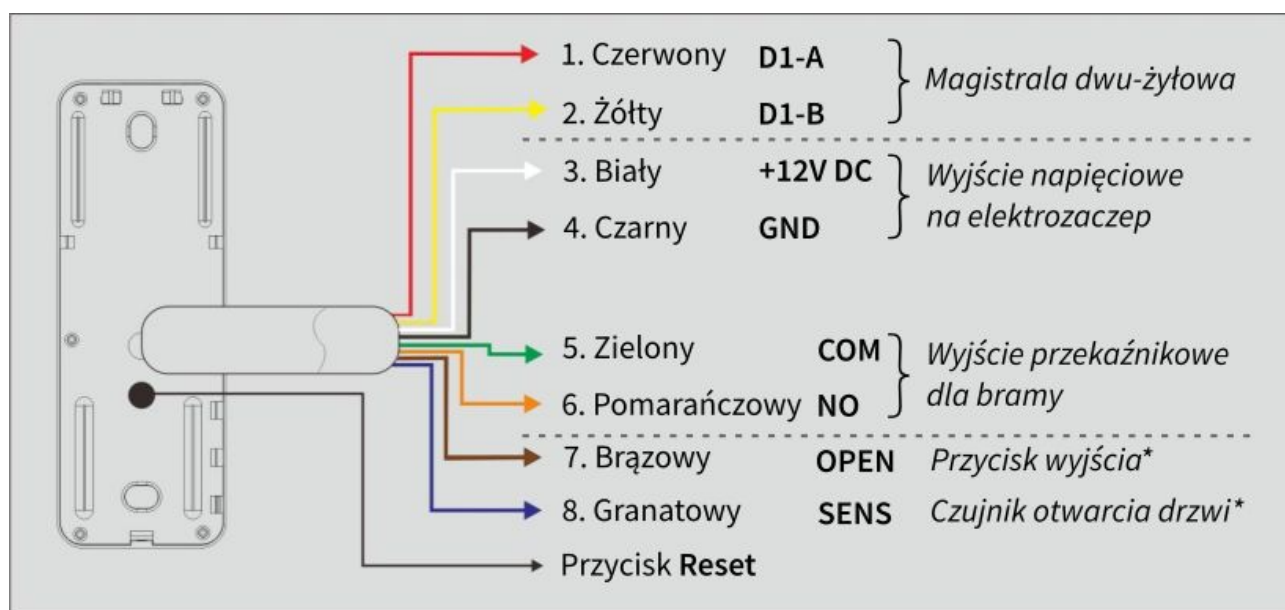
2. Budowa oraz okablowanie

2.1. Budowa



Nr	Nazwa	Nr	Nazwa
1	Mikrofon	5	Klawiatura (* Anuluj / #Potwierdź)
2	Oczko kamery	6	Dzwonek
3	Czytnik kart	7	Uchwyt do mocowania z daszkiem
4	Głośnik		

2.2. Okablowanie



* Jeden przewód podłączamy pod odpowiednie **wejście w panelu**, drugi przewód podłączamy pod masę (**GND**), dotyczy to: Przycisku wyjścia i Czujnika otwarcia drzwi.

OPEN: Podłączenie zewnętrznego przycisku odblokowania drzwi (przycisk wyjścia).

SENS: Podłączenie czujnika stanu otwarcia drzwi (kontaktron).

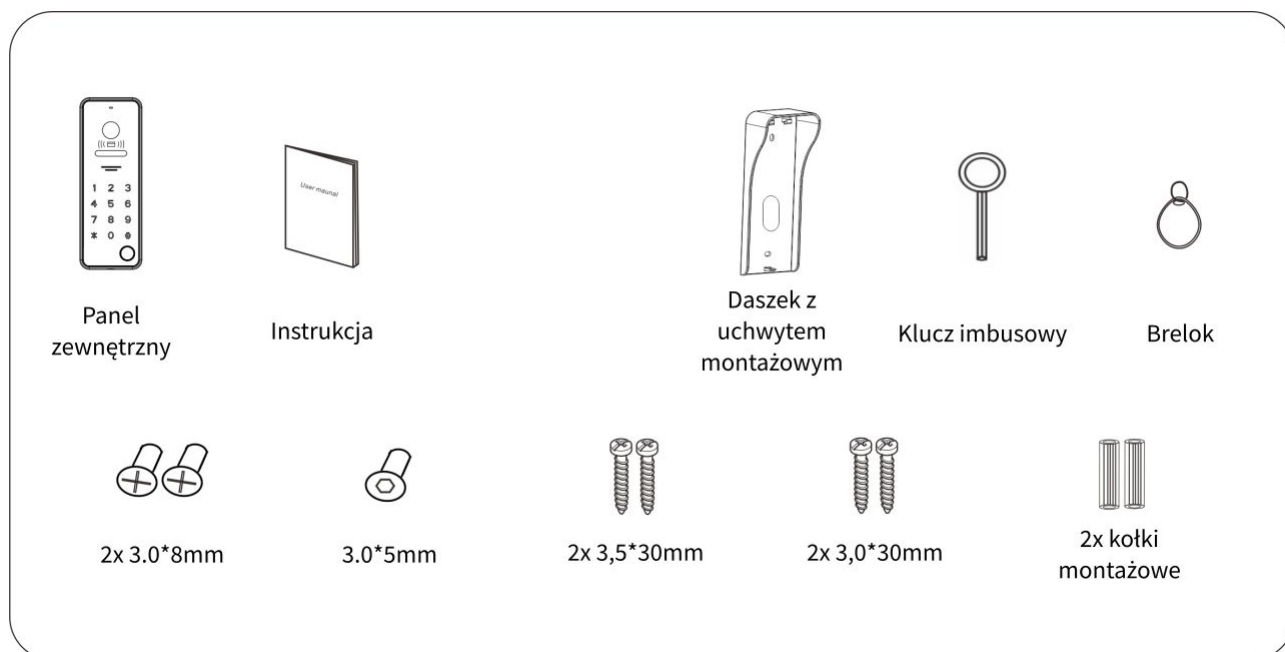
2.2.1. Procedura resetowania hasła panela zewnętrznego

Uruchom ponownie urządzenie, a następnie naciśnij i przytrzymaj przycisk resetowania przez chwilę w ciągu 1 minuty od włączenia panela. Usłyszysz dwa krótkie dźwięki, oznacza to, że pomyślnie zresetowano hasło urządzenia.

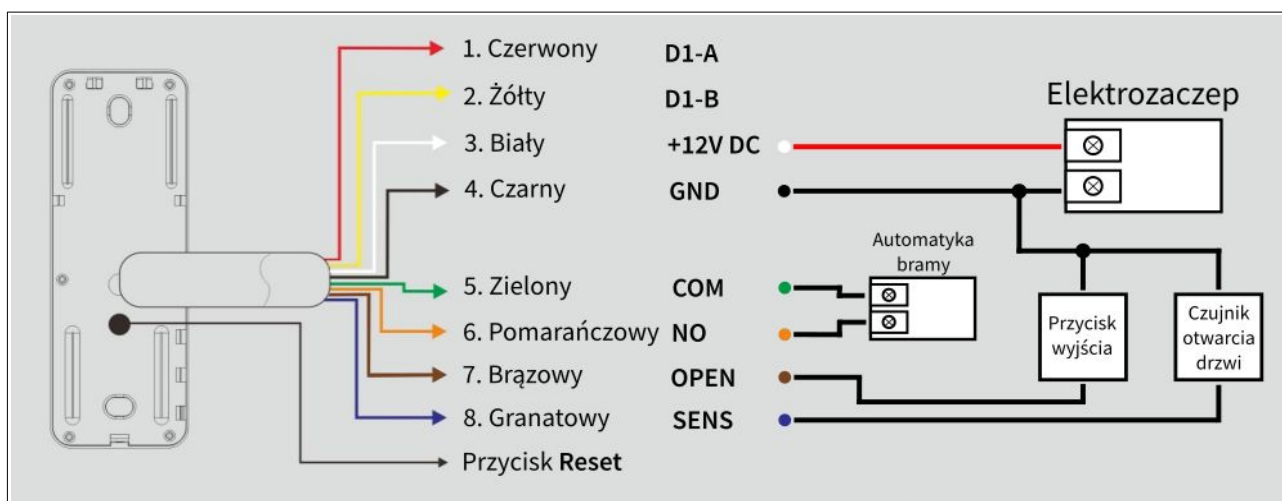
2.2.2. Opis połączeń

Numer przewodu	Kolor przewodu	Opis
1	Czerwony	Podłączenie magistrali dwu-przewodowej bez polaryzacyjnej
2	Żółty	
3	Biały	Wyjście napięciowe do podłączenia elektrozaczełu
4	Czarny	
5	Zielony	Wyjście przekaźnikowe do podłączenia bramy
6	Pomarańczowy	
7	Brązowy	Podłączenie przycisku wyjścia
8	Niebieski	Podłączenie czujnika otwarcia drzwi

3. Zawartość opakowania



4. Zasady podłączenia



Złącza do sterowania drzwiami zewnętrznymi:

OPEN: Podłączenie zewnętrznego przycisku odblokowania drzwi (przycisk wyjścia).

SENS: Podłączenie czujnika stanu otwarcia drzwi (kontaktron).

4.1.1. Parametry wyjścia do furki i przekaźnika bramy

(1) Elektrozaczep

A: NO (przełącznik w stanie normalnie otwarty) – dostarczenie zasilania spowoduje otwarcie zamka, wydajność prądowa panela: **DC12V ≤ 2A**

B: NC (przełącznik w stanie normalnie zamknięty) – odcięcie zasilania spowoduje otwarcie zamka, wydajność prądowa panela: **DC12V ≤ 0,35A**

(2) Przełącznik bramy (NO)

A: AC 125 V, ≤1 A

B: DC 30 V, ≤4 A

4.1.2. Ustawienie wyjścia i czasu jego otwarcia

Przejdź do „Konfiguracja urządzenia” w ustawieniach monitora dwu-żyłowego, następnie przejdź do „Lista paneli zewnętrznych”, wybierz panel oraz z nowo wyświetlonego okna „Dodaj do listy urządzeń monitoringu” wybierz „Edytuj”. Wpisz hasło urządzenia (domyślnie 0000#). Włącz odpowiedni zamek poprzez zmianę „Status” oraz ustaw odpowiedni „Czas otwarcia”.

4.1.3. Ustawienie czujnika stanu drzwi

W ustawieniach monitora dwu-żyłowego przejdź do „Konfiguracja urządzenia”, następnie „Lista paneli zewnętrznych”, wybierz panel oraz z nowo wyświetlonego okna „Dodaj do

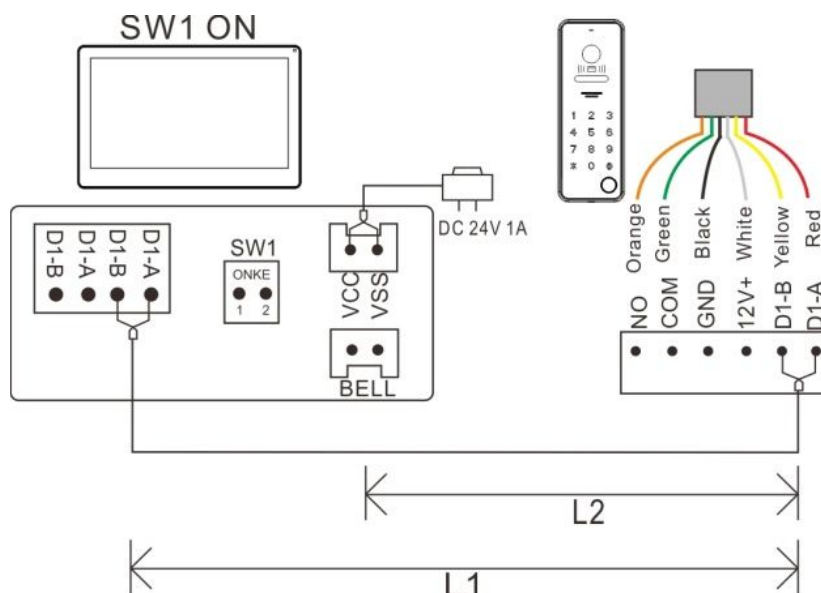
listy urządzeń monitoringu” wybierz „Edytuj”. Wpisz hasło urządzenia (domyślnie 0000#). Włącz „Sprawdź stan drzwi”, a następnie wybierz „Typ kontaktronu” (NO lub NC) oraz czas, przez jaki drzwi mogą być otwarte. Po upływie ustawionego czasu urządzenie powiadomi o niezamkniętych drzwiach.

5. Schematy podłączenia

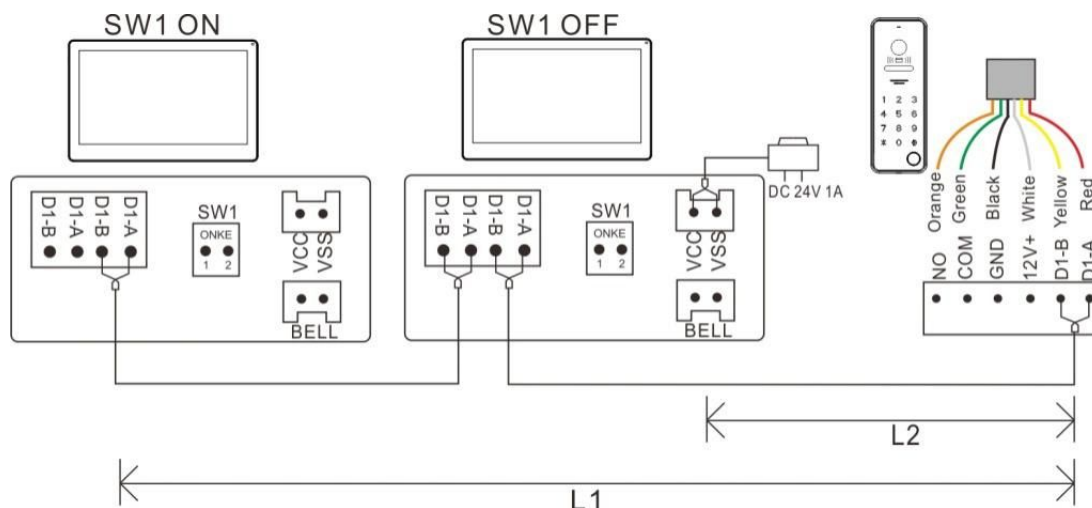
UWAGA! Należy upewnić się, że do każdego z urządzeń dochodzi napięcie nie niższe niż 17V. Jeśli jest niższe, zastosuj zasilacz F-M03-2W.

5.1. Zasilacz dołączony do zestawu (24 V DC 1 A)

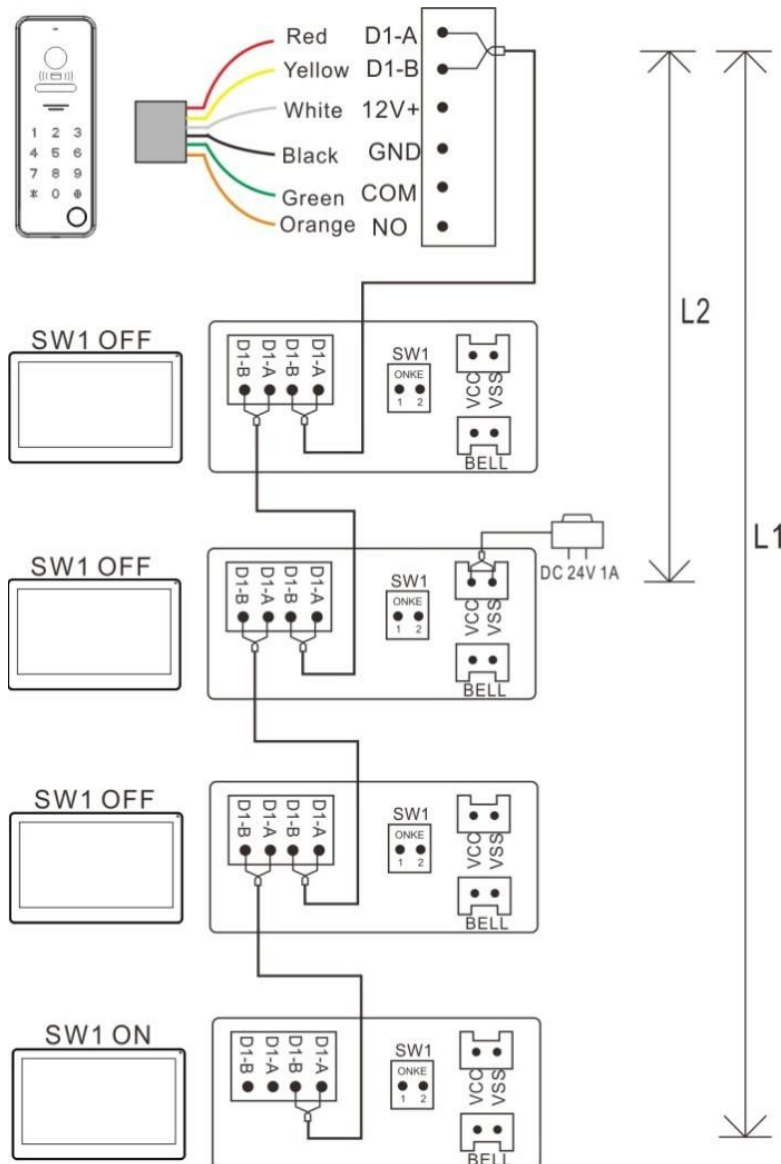
5.1.1. Jeden monitor i panel



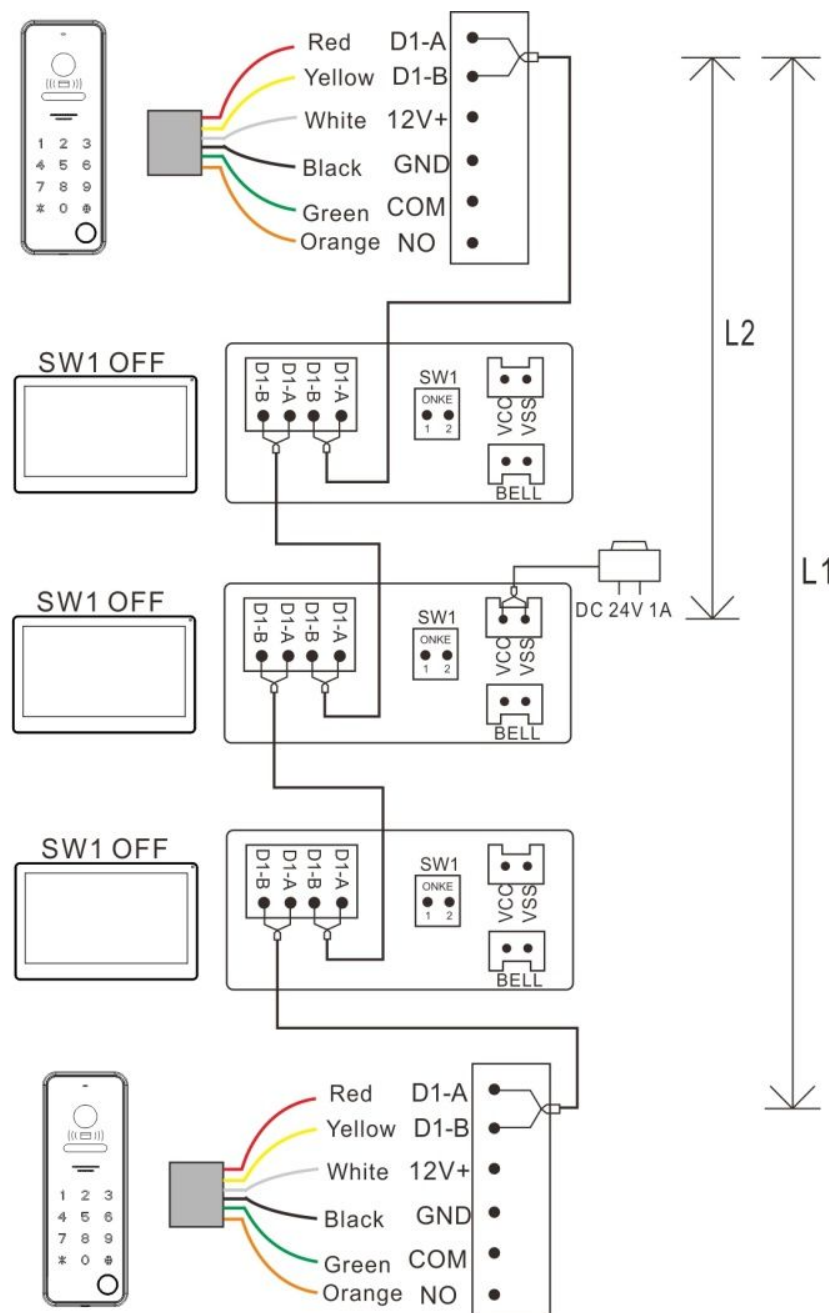
5.1.2. Dwa monitory i panel



5.1.3. Cztery monitory i panel (maksymalna liczba)

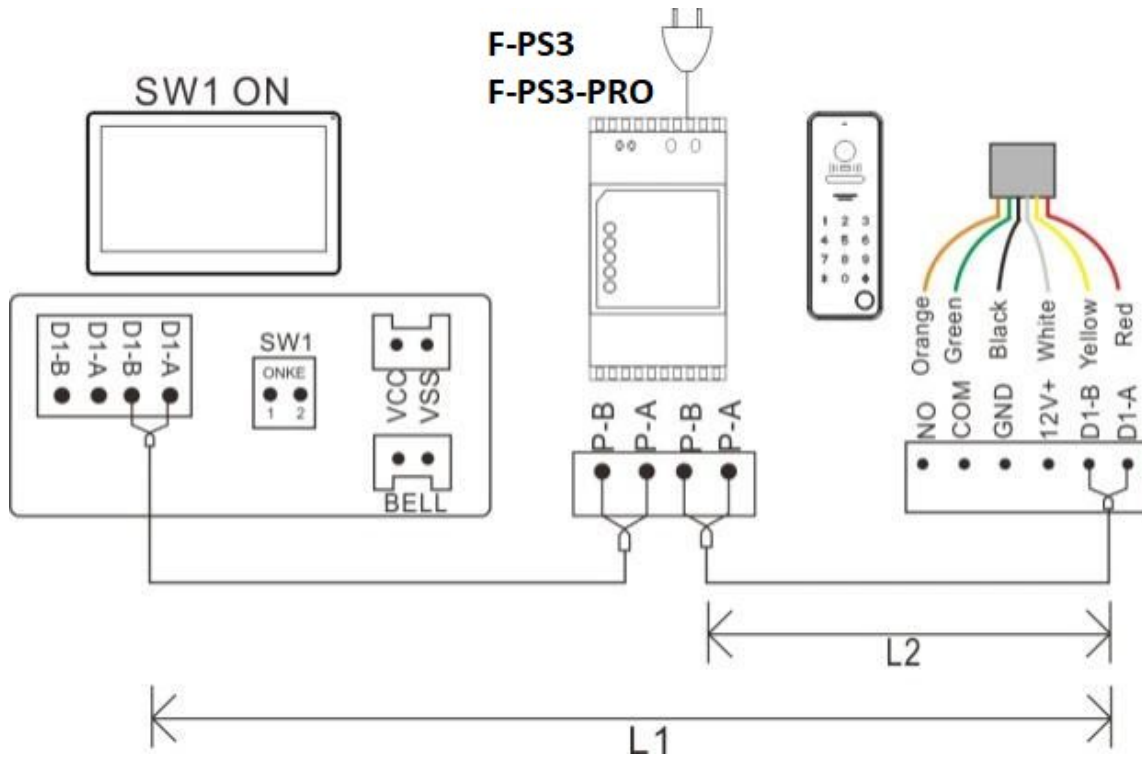


5.1.4. Trzy monitory i dwa panele (maksymalna liczba)

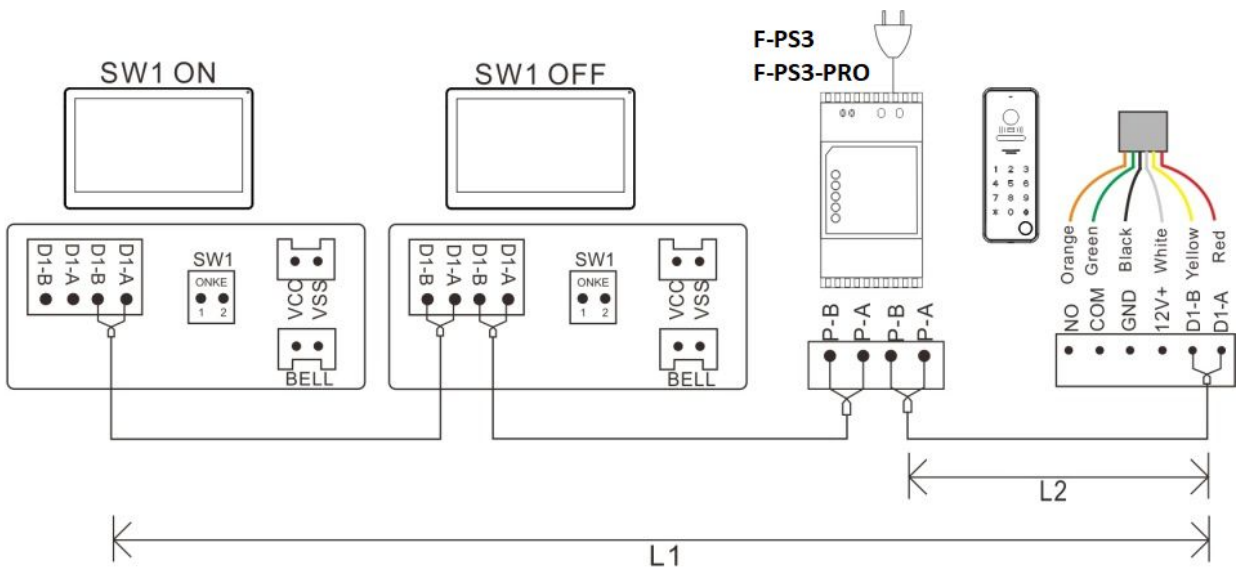


5.2. Zasilacz na szynę DIN F-PS3 i F-PS3-PRO

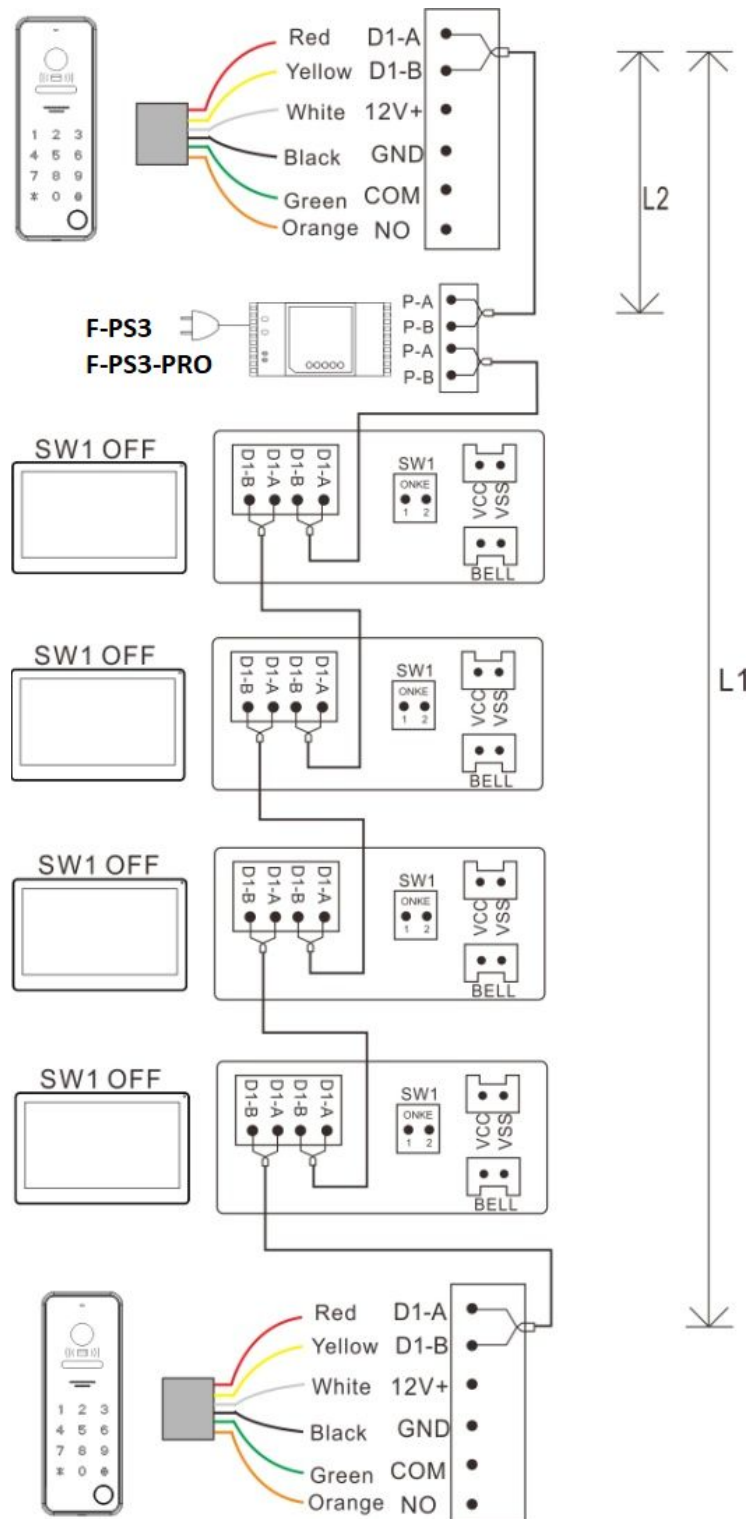
5.2.1. Jeden monitor i panel



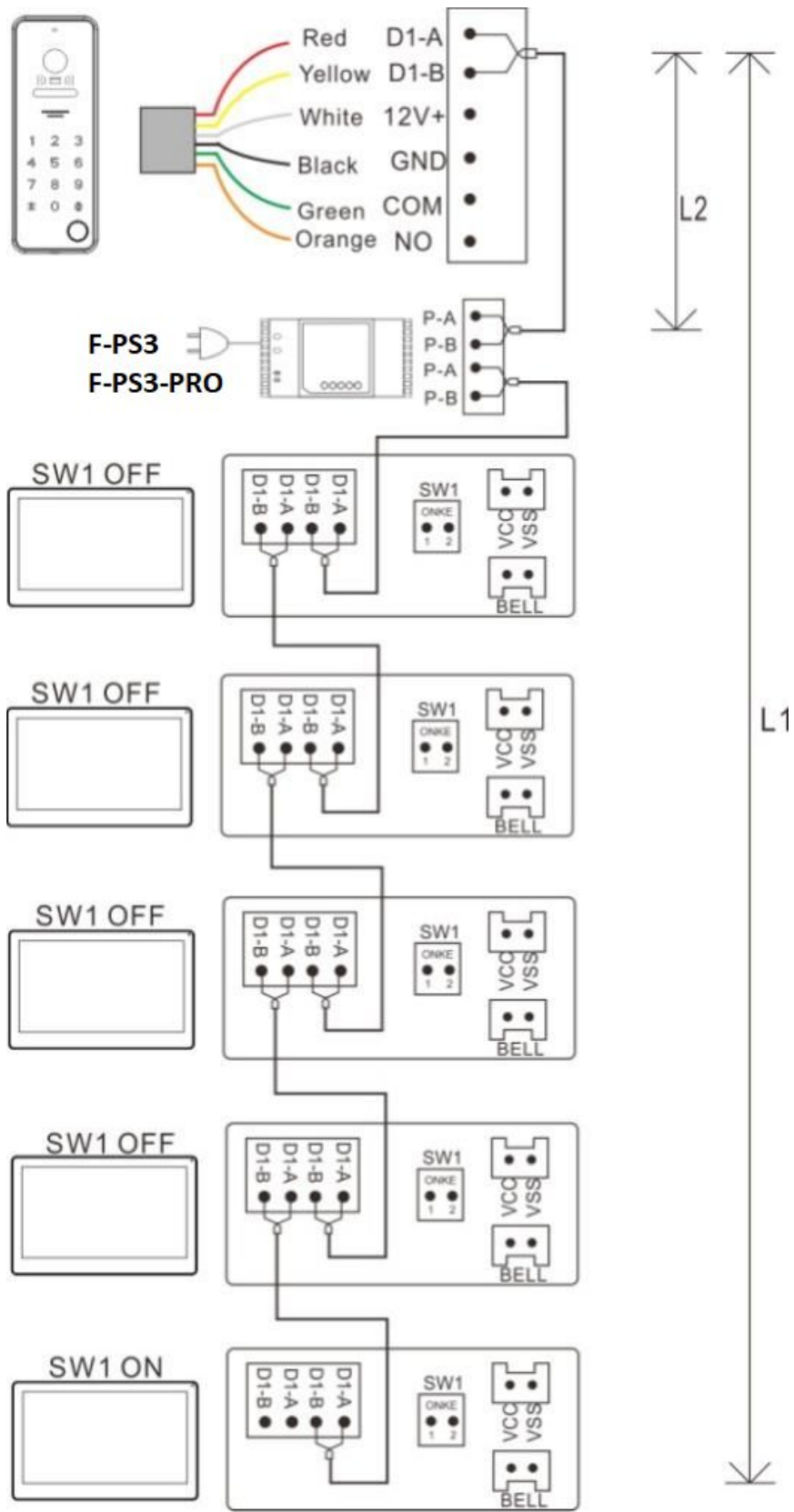
5.2.2. Dwa monitory i panel



5.2.3. Cztery monitory i dwa panele (maksymalna liczba)

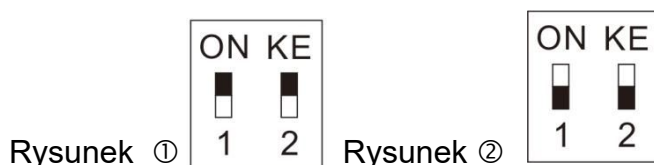


5.2.4. Pięć monitorów i panel (maksymalna liczba)



5.3. Uwagi do montażu

1. Wszystkie kable muszą być nieekranowane.
2. W całym systemie musi być użyte to samo okablowanie.
3. W systemie może znajdować się maksymalnie jeden zasilacz, podłączenie większej ilości zasilaczy spowoduje zwarcie i usterkę systemu wideo domofonowego.
4. Na ostatnim monitorze w magistrali dwu-żyłowej należy ustawić przełączniki w pozycji jak na rysunku ①, a na pozostałych monitorach jak na rysunku ②.



Switch jest domyślnie ustawiony w pozycji ON.

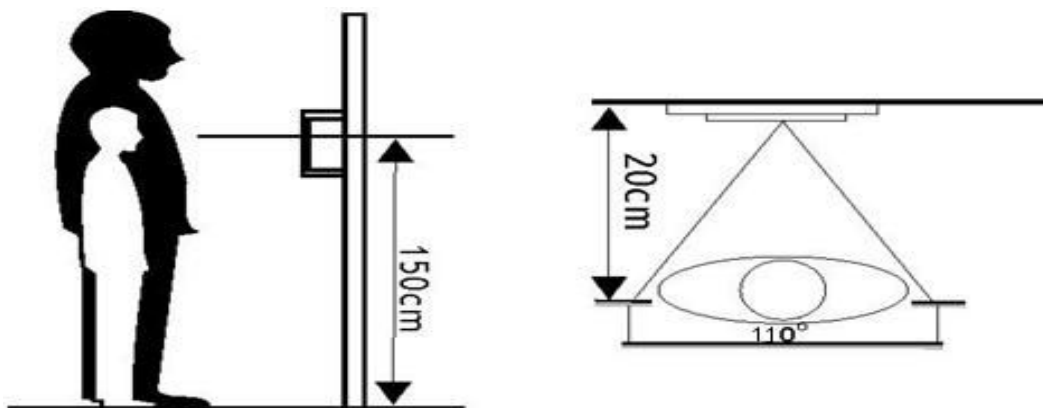
5. Dla powyższych schematów z połączeniem należy ustawić wszędzie ten sam adres mieszkania na monitorach, żeby dzwoniły jednocześnie.
6. L1 odpowiada długości całej magistrali. Długość magistrali zależy od okablowania. Zapoznaj się z tabelą Długość okablowania.
7. Magistrala jest bezpolaryzacyjna.
8. Domyślny adres monitorów to **1**. Domyślny adres panela to **1**. Po zainstalowaniu panela i monitora w systemie i wciśnięciu dzwonka zostanie wykonane połączenie. Po zmianie adresu na monitorze należy ustawić ten sam adres na panelu zewnętrznym, żeby urządzenia komunikowały się ze sobą.

Przejdź do „Konfiguracja urządzenia” w ustawieniach monitora dwu-żyłowego, następnie przejdź do „Lista paneli zewnętrznych”, wybierz panel oraz z nowo wyświetlonego okna „Dodaj do listy urządzeń monitoringu” wybierz „Edytuj”. Wpisz hasło urządzenia (domyślnie 0000#). Przejdź do zakładki „Adres przycisku”, żeby ustawić nowy adres.

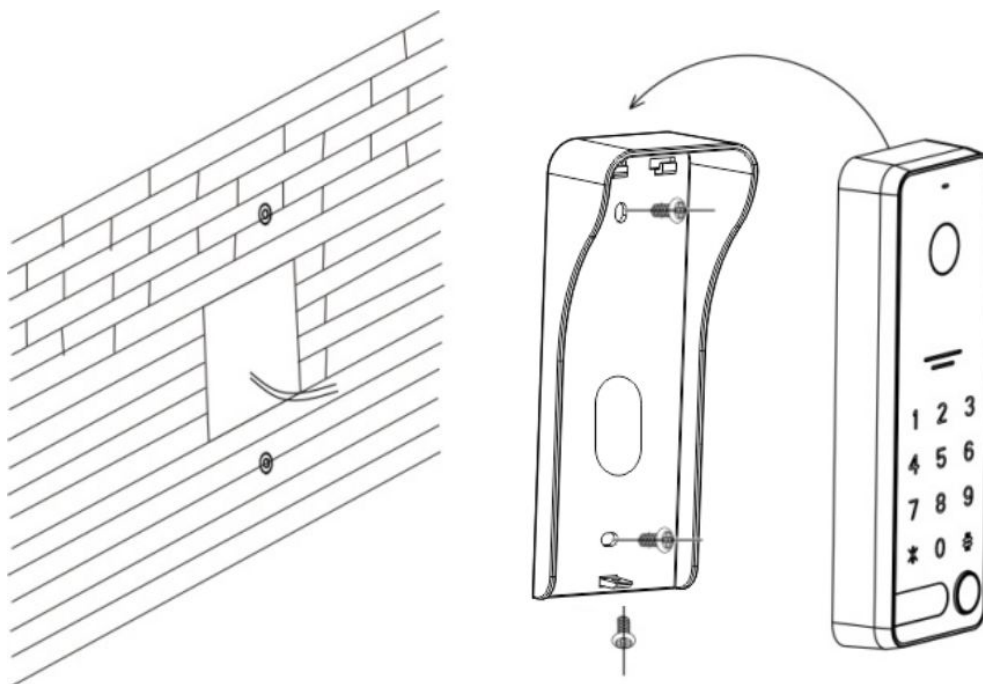
6. Instalacja urządzenia

6.1. Przestrogi

- (1) Wybierz odpowiednią pozycję dla panela w celu uniknięcia bezpośredniego światła słonecznego i deszczu.
- (2) Sugerowana wysokość montażu od podłoża 1,5~1,6 metra.
- (3) Przed montażem upewnij się, że urządzenie nie jest podłączone do zasilania.





6.2. Montaż natynkowy z daszkiem



- (1) Wywierć cztery otwory zgodnie z rozstawem daszka, następnie włóż kołki montażowe w otwory.
- (2) Przelóż okablowanie przez otwór daszka, następnie przykręć daszek za pomocą czterech wkrętów.
- (3) Podłącz okablowanie zgodnie ze schematem.
- (4) Włóż panel w zatrzask daszka.
- (5) Przykręć panel do daszka od dołu.

6.3. Długość okablowania

- (1) Wszystkie kable muszą być nieekranowane.
- (2) L2 oznacza odległość panela zewnętrznego od zasilacza.
- (3) L1 oznacza całkowitą długość magistrali dwu-żyłowej.
- (4) W całym systemie musi być użyte to samo okablowanie.
- (5) Maksymalna odległość elektrozaczełu/zwory od panela zewnętrznego to 10m.

Nr	Typ kabla	Zasilacz DC24V 1A		Zasilacz na szynę DIN	
		L1 [m]	L2 [m]	L1 [m]	L2 [m]
1	Pojedyncza para żył (CAT-5) 	150	100	150	100
2	Podwójna para żył (CAT-5) 	200	150	200	150

7. Wskazówki do otwierania furtki i bramy

Panel F-S9-2W pozwala na wybór, czy poprzez **kartę ID** lub **kod PIN** otworzona zostanie furtka, czy brama:

Karta ID: Przyłożenie karty do czytnika spowoduje otwarcie zgodnie z ustawieniami panela: furtki lub bramy, **aby otworzyć drugi przełącznik, bez zmiany ustawień należy:**

- Przytrzymaj przycisk dzwonka
- **Gdy przycisk się podświetli** należy przyłożyć tę samą kartę ID do czytnika
- Zostanie otworzone wejście inne niż w ustawieniach (furtka/brama)


Kod PIN: Wpisanie kodu PIN w panelu spowoduje otwarcie zgodnie z ustawieniami panela: furtki lub bramy, **aby otworzyć drugi przełącznik, bez zmiany ustawień należy:**

- Wpisać kod PIN +1 np.: jeżeli nasz kod PIN to 1234 i otwiera on furtkę, należy wpisać ten sam kod plus jeden, czyli: 1235, aby otworzyć bramę.

8. Zarządzanie kartami do otwierania drzwi

W trybie czuwania przyłóż zarejestrowaną kartę do panela. Furtka zostanie otwarta, a urządzenie wyda krótki dźwięk.

Jeśli chcesz otworzyć bramę, naciśnij i przytrzymaj przycisk wywoływania połączenia na panelu. Przycisk wywoływania połączenia zaświeci się mocniejszym światłem, następnie przyłóż zarejestrowaną kartę, spowoduje to otwarcie bramy.

Przejdź do ustawień na monitorze poprzez naciśnięcie symbolu , następnie przejdź do „Konfiguracja urządzenia” i „Lista paneli zewnętrznych”. Wybierz odpowiedni panel zewnętrzny oraz z nowo wyświetlonego okna „Dodaj do listy urządzeń monitoringu” wybierz „Edytuj”. Wpisz hasło urządzenia (domyślnie 0000#). Przejdź do „Zarządzanie kontrolą dostępu”, a ujrzysz poniższe ustawienia:

8.1. Status kontroli

Domyślnie włączone. Jeśli nie chcesz używać kart, wyłącz tę funkcję.

8.2. Rejestracja karty dostępowej

Przejdź do tego ustawienia. Wyświetlone zostanie „Przyłóż kartę do obszaru czytnika panela zewnętrznego”. W tym momencie możesz dodać nowe karty dostępowe do panela. Po przyłożeniu karty do panela, urządzenie wyda krótki dźwięk, co oznacza, że pomyślnie dodano kartę. Powtórz tę czynność dla kolejnych kart. Po zarejestrowaniu wszystkich kart wróć do ekranu głównego na monitorze.

Wskazówka:

Informacje o zarejestrowanych kartach przechowywane są w panelu zewnętrznym, co sprawia, że można zarządzać nimi z dowolnego monitora podłączonego po tego panela. Jeśli panel jest ustawiony jako prywatny, można kartami zarządzać wyłącznie z docelowego monitora.

8.3. Sprawdzanie stanu kart i zarządzanie nimi

Informacje o wszystkich dodanych i aktywnych kartach znajdziesz po przejściu do „Lista dodanych i aktywnych kart”. Przejdź do dowolnej karty, aby zobaczyć dodatkowe menu, gdzie możesz edytować informacje o niej.

Główne ID jest numerem mieszkania.

Dodatkowe ID jest dodatkowym numerem porządkowym.

Jeśli chcesz wstrzymać dostęp dla karty, naciśnij „Przenieś do nieaktywnych kart”.


Jeśli chcesz usunąć wybraną kartę, naciśnij „Usuń informacje dostępu”.

Jeśli chcesz usunąć wszystkie karty, naciśnij „Usuń wszystkie karty”.

8.4. Kopia zapasowa zarejestrowanych kart


Włóż kartę microSD do monitora. Przejdź do „Zarządzanie kontrolą dostępu”, następnie „Kopia zapasowa dodanych kart”, w nowo wyświetlonym oknie naciśnij „Potwierdź”. Po wykonaniu kopii zapasowej nowo wyświetlone okno zniknie, co oznacza, że kopia zapasowa została wykonana.

8.5. Przywracanie zarejestrowanych kart z kopii zapasowej

Włóż kartę microSD do monitora, na której znajduje się kopia zapasowa zarejestrowanych kart. Przejdź do „Zarządzanie kontrolą dostępu” i naciśnij „Przywróć zarejestrowane karty”. Wybierz folder *AccessData* oraz plik kopii zapasowej. Naciśnij , aby przywrócić zarejestrowane karty z kopii zapasowej.

8.6. Ustawienie kodu PIN do otwarcia

W trybie czuwania podaj kod PIN, następnie kliknij # aby potwierdzić. Panel wyda pojedynczy dźwięk, to znaczy, że pozytywnie przyjęto hasło i otworzono drzwi/bramę. Podwójny sygnał dźwiękowy oznacza odrzucenie podanego hasła.

Przejdź do ustawień na monitorze poprzez naciśnięcie symbolu , następnie przejdź do „Konfiguracja urządzenia” i „Lista paneli zewnętrznych”. Wybierz odpowiedni panel zewnętrzny oraz z nowo wyświetlonego okna „Dodaj do listy urządzeń monitoringu” wybierz „Edytuj”. Wpisz hasło urządzenia (domyślnie 0000#). Przejdź do „Stan otwarcia kodem”, należy włączyć tę opcję. Następnie przechodzimy do „Ustawienia otwarcia kodem” i ustawiamy hasło PIN do panela.

9. Dane techniczne

Nr	Cecha	Wartość
1	Komunikacja	Cyfrowa, dwu-żyłowa
2	Ilość rodzin	1
3	Audio	Cyfrowe (dwukierunkowe)
4	Wideo	Jeden kanał (wyjście)
5	Kamera	1080p, CMOS
6	Tryb nocny	Podczerwień (automatycznie sterowana)
7	Widzialność (0 Lux)	0,5 m
8	Kąt widzenia	Poziom: 110° Pion: 50°
9	Przyciski	Jeden, fizyczne
10	Zasilanie	DC 17~24 V 0,3 A maks.
11	Elektrozaczep	NO wydajność prądowa: DC12 V ≤ 2 A NC wydajność prądowa: DC12 V ≤ 0,35 A
12	Automat bramy	Sygnał sterujący (przełącznik NO)
13	Przycisk wyjścia	Na zasadzie zamknięcia obwodu

14	Typ czytnika kart	125 kHz
15	Odległość odczytu karty	≤20 mm
16	Maksymalna ilość kart	1000
17	Pobór prądu	3 W MAX
18	Temperatura pracy	-25°C ~ +60°C
19	Temperatura przechowywania	-30°C ~ +60°C
20	Wymiary (dł. szer. wys.)	Bez daszka (152 x 55 x 21) mm
21	Stopień IP	IP65