



Genway

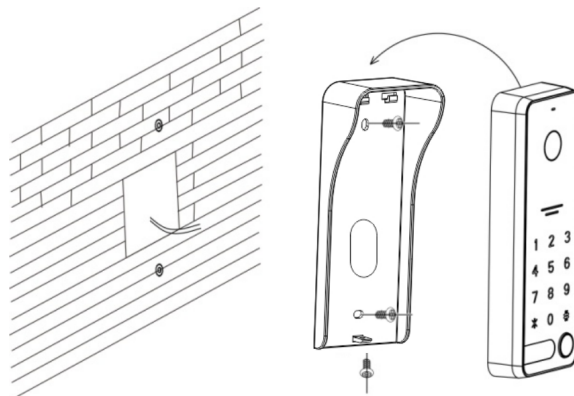
F-S9-2W

Panel wideodomofonowy
Jednorodzinny
serii F

Kluczowe cechy:

- Cyfrowy system dwu-żyłowy, bezpolaryzacyjny
- Wyjście napięciowe dla elektrozaczepu i przekaźnik dla bramy
- Przetwornik 1080p, CMOS
- Tryb nocny z automatycznym dostosowaniem jasności
- Aluminiowa obudowa ze standardem IP 65
- Odblokowywanie RFID (Karta ID, brelok 125kHz), odblokowywanie kodem PIN z klawiatury
- Montaż natynkowy z daszkiem

Sposób montażu na ścianę:



Specyfikacja:

Komunikacja	Cyfrowa, dwu-żyłowa
Ilość rodzin	1
Audio	Cyfrowe (dwukierunkowe)
Wideo	Jeden kanał (wyjście)
Kamera	1080p, CMOS
Tryb nocny	Podczerwień (automatycznie sterowana)
Widzialność (0 Lux)	0,5m
Kąt widzenia	Poziom: 110° Pion: 50°
Przyciski	1, Fizyczny
Zasilanie	DC17 ~ 24V
Automat bramy	Pojedynczy sygnał otwarcia (Przełącznik NO)
Przycisk wyjścia	Na zasadzie zamknięcia obwodu
Typ czytnika kart	125kHz
Odległość odczytu karty	≤20mm
Maksymalna ilość kart	1000
Pobór energii	3W maks.
Temperatura pracy	-25°C ~ 60°C
Temperatura przechowywania	-30°C ~ 60°C
Wymiary (dł. x szer. x wys.)	Z daszkiem (152 x 55 x 21)mm
Stopień IP; IK	IP65

Wymiary:

