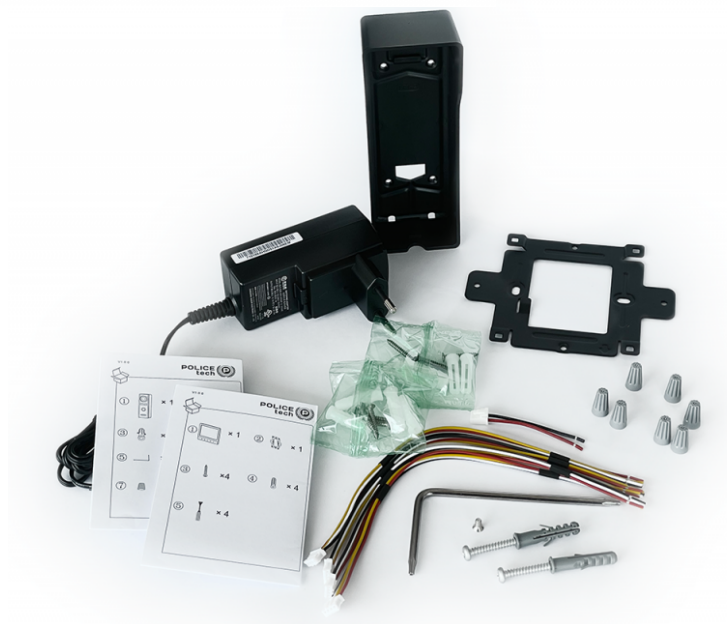




Zestaw wideodomofonowy POLICEtech VDA02-KIT Instrukcja instalacji oraz obsługi





UWAGA

Proszę zapoznać się z instrukcją obsługi zawartą w niniejszym opracowaniu, ponieważ zawiera ona ważne informacje związane z bezpieczeństwem instalowania i użytkowania urządzenia.

Do obsługi urządzenia nie należy dopuszczać osób, które nie zapoznały się z instrukcją. Instrukcję należy zachować, ponieważ może być potrzebna w przyszłości. Urządzenie należy używać wyłącznie do celów określonych w niniejszej instrukcji. Producent ani dostawca nie odpowiada za straty lub zniszczenia związane z produktem, łącznie ze stratami ekonomicznymi lub niematerialnymi, stratą zysków, dochodów, danych, podczas użytkowania produktu lub innych związanych z nim produktów - pośrednią, przypadkową lub wynikłą stratą lub zniszczeniem.

Zalecamy stosowanie zabezpieczeń w celu dodatkowej ochrony urządzenia przed ewentualnymi skutkami przepięć występujących w instalacjach. Zabezpieczenia przeciwprzepięciowe są skuteczną ochroną przed przypadkowym podaniem na urządzenie napięć wyższych, niż znamionowe. Uszkodzenia spowodowane podaniem napięć wyższych niż przewiduje instrukcja, nie podlegają naprawie gwarancyjnej. Do instalacji urządzenia mogą przystępować wyłącznie osoby, które posiadają odpowiednią wiedzę techniczną i doświadczenie.



Zagrożenia dla użytkownika

- Wszystkie zalecenia dotyczące instalacji i korzystania z urządzenia zawarte w tej instrukcji powinny być zgodne z lokalnymi normami bezpieczeństwa instalacji elektrycznych.
- Urządzenie musi być uziemione w celu zmniejszenia zagrożenia porażeniem prądem elektrycznym.
- Producent nie przyjmuje zobowiązań oraz nie ponosi odpowiedzialności za pożary lub porażenie prądem spowodowane nieodpowiednią instalacją lub obsługą urządzenia.
- Urządzenie można używać wyłącznie po przeczytaniu i zrozumieniu niniejszej instrukcji obsługi.
- Niniejszą instrukcję obsługi należy zachować. Instrukcja obsługi musi być dostępna dla wszystkich użytkowników. Należy przestrzegać wszystkich wskazówek.
- Urządzenie przewidziane jest do celu opisanego w niniejszej instrukcji obsługi.
- Urządzenia nie mogą używać dzieci. Nie jest ono przeznaczone do zabawy.
- Nie podłączać urządzenia do zasilania przed zakończeniem montażu.



Zagrożenia dla urządzenia

- Wszelkie naprawy i przeglądy urządzenia powinny być wykonywane przez wykwalifikowanych inżynierów pomocy technicznej.
- Producent nie ponosi odpowiedzialności za problemy wynikające z nieuprawnionych modyfikacji lub prób naprawy urządzenia.
- Podczas przewożenia, przechowywania i instalacji urządzenia, należy chronić je przed dużym naprężeniem, gwałtownymi drganiami lub rozpryskiwaną wodą.
- Nie narażać urządzenia na wstrząsy mechaniczne.
- Należy unikać kłapania płynów na urządzenie, upewnić się, że na urządzeniu nie znajdują się zbiorniki wypełnione płynem, i zapobiec wyciekom płynu.
- Nie narażać urządzenia na bezpośrednie działanie promieni słonecznych, o ile nie jest



do tego przystosowane .

- Prosimy o nieinstalowanie urządzenia w miejscu zakurzonym lub zadymionym.
- Prosimy o instalację urządzenia w dobrze wentylowanym miejscu, nie wolno blokować otworów wentylacyjnych urządzenia.
- Urządzenie może być naprawiane wyłącznie w autoryzowanych punktach serwisowych. W przeciwnym razie następuje utrata gwarancji.
- Przenośne i mobilne urządzenia komunikacyjne pracujące na wysokich częstotliwościach mogą zakłócać działanie urządzenia.
- Prosimy o transport, użytkowanie i konserwację urządzenia przy dozwolonych warunkach wilgotności i temperatury.
- Prosimy nie demontować obudowy podczas pracy urządzenia.
- Przed podłączeniem urządzenia do zasilania należy sprawdzić, czy dostarczane napięcie jest zgodne ze znamionowym napięciem podanym w instrukcji.



Wskazówki dotyczące postępowania z bateriami

- Jeśli dojdzie do kontaktu elektrolitu ze skórą lub oczami, należy przemyć dane miejsce wodą i skontaktować się z lekarzem.
- Istnieje niebezpieczeństwo połknięcia! Małe dzieci mogłyby połknąć baterie i się nimi udusić. Dlatego baterie należy przechowywać w miejscach niedostępnych dla dzieci.
- Należy zwrócić uwagę na znak polaryzacji plus (+) i minus (-).
- Jeśli z baterii wyciekł elektrolit, należy założyć rękawice ochronne i wyczyścić przegrodę na baterie suchą szmatką.
- Baterie należy chronić przed nadmiernym działaniem wysokiej temperatury.
- Zagrożenie wybuchem! Nie wrzucać baterii do ognia.
- Nie wolno ładować ani zwierać baterii.
- W przypadku niekorzystania z urządzenia przez dłuższy czas wyjąć baterie z przegrody.
- Należy używać tylko tego samego lub równoważnego typu baterii.
- Zawsze należy wymieniać jednocześnie wszystkie baterie.
- Nie należy używać akumulatorów!
- Nie wolno rozmontowywać, otwierać ani rozdrabniać baterii.



Utylizacja

- Oznaczenie przekreślonego kosza wskazuje, że produktu tego nie można wyrzucać razem z innymi odpadami z gospodarstwa domowego w całej UE.
- W celu uniknięcia ewentualnego zagrożenia dla środowiska naturalnego lub zdrowia spowodowanego niekontrolowanym składowaniem odpadów, należy go przekazać do recyklingu propagując tym samym zrównoważone wykorzystanie zasobów naturalnych.
- Aby zwrócić zużyty produkt, należy skorzystać z systemu odbioru i składowania tego typu sprzętu lub skontaktować się ze sprzedawcą, u którego został on kupiony. Zostanie on wówczas poddany przyjaznemu dla środowiska recyklingowi.



Spis treści

1. Ogólne.....	5
1.1 Funkcje.....	5
1.2 Budowa.....	5
1.2.1 Przód.....	5
1.2.2 Tył.....	7
2. Instalacja.....	8
2.1 Monitor wewnętrzny.....	8
2.2 Panel zewnętrzny.....	8
3. Okablowanie.....	10
3.1 Reguły podłączania pod porty monitora.....	10
3.2 Specyfikacja wymaganych przewodów.....	11
3.3 Schemat podłączenia (jeden panel oraz jeden monitor).....	11
3.4 Schemat podłączenia (jeden panel oraz trzy monitory).....	12
3.5 Schemat podłączenia (dwa panele oraz trzy monitory).....	13
4. Menu monitora.....	14

1. Ogólne

Zestaw 4-przewodowego systemu wideodomofonowego zawiera panel zewnętrzny oraz monitor wewnętrzny. Przeznaczony jest do budynków jednorodzinnych. Urządzenie zapewnia komunikację audio oraz wideo z gościem oraz możliwość otwarcia mu jednego wejścia.

1.1 Funkcje

Monitor wewnętrzny

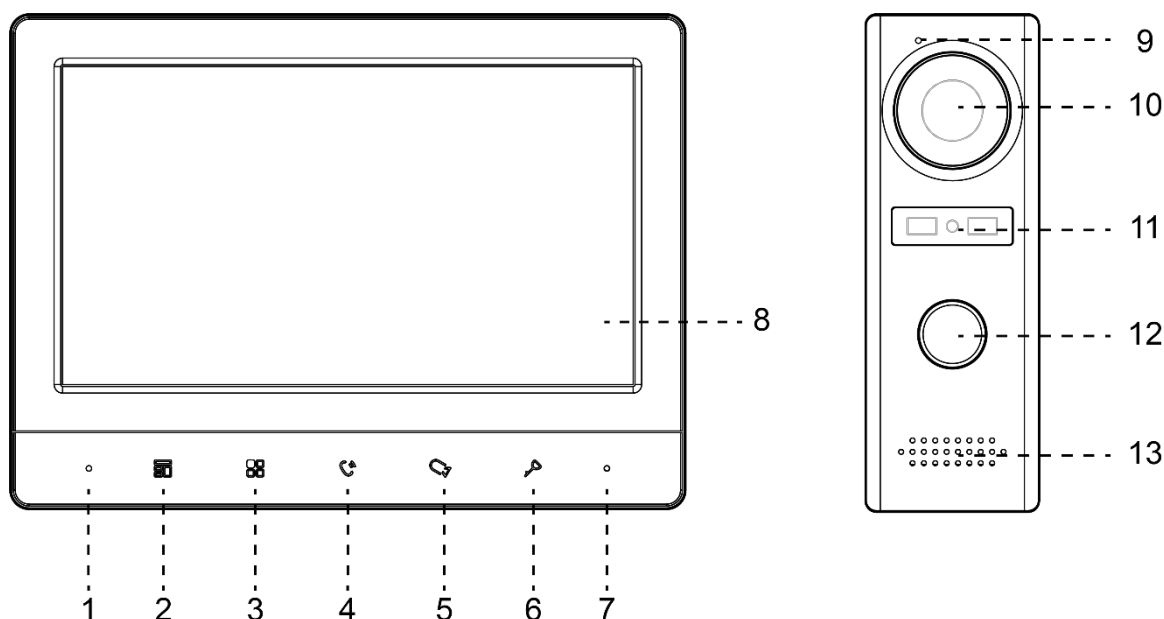
- Komunikacja audio oraz wideo w czasie rzeczywistym
- Możliwość podłączenia dwóch paneli zewnętrznych oraz trzech monitorów
- Możliwość podłączenia analogowych kamer monitoringu
- Nawiązywanie połączeń nie wymaga dodatkowej konfiguracji (Plug-and-Play)

Panel zewnętrzny

- Komunikacja głosowa w czasie rzeczywistym
- Automatyczny tryb nocny
- Wbudowana kamera (720x576 przy 50 kl/s)

1.2 Budowa

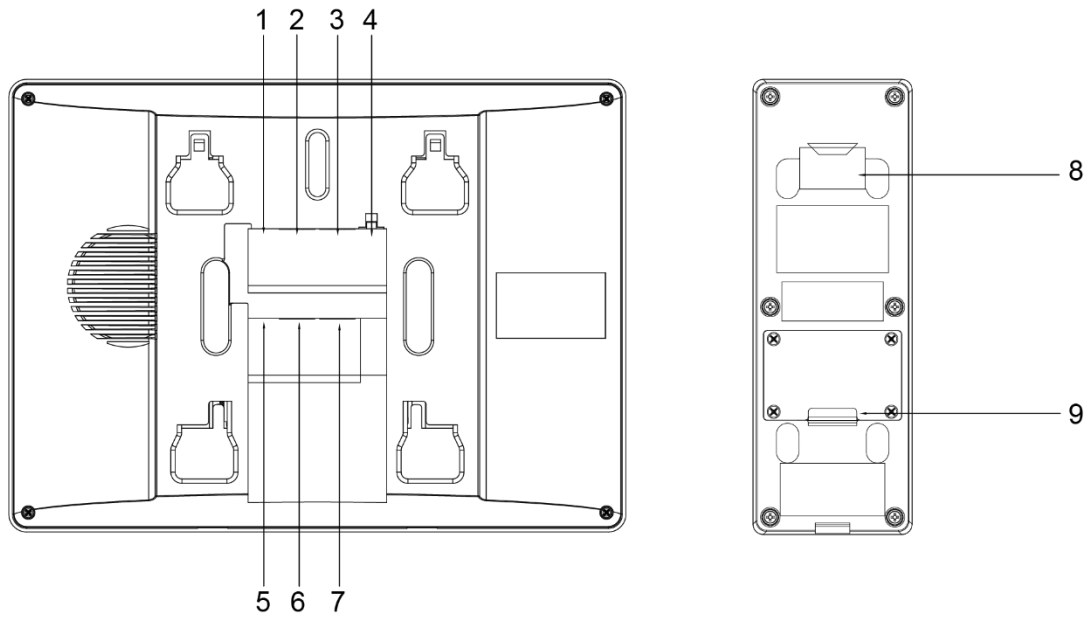
1.2.1 Przód





Nr	Ikona	Opis
1	-	Mikrofon
2		Naciśnij, aby odrzucić połączenie przychodzące.
3		Naciśnij, aby wyświetlić menu
4		Podczas wywołania połączenia z panela zewnętrznego: <ul style="list-style-type: none">• Naciśnij raz, aby odebrać połączenie.• Naciśnij szybko dwa razy, aby rozłączyć się.
5		Gdy nie ma wywołania z panela zewnętrznego, naciśnij raz, dwa trzy lub cztery razy, aby wyświetlić obraz z panela zewnętrznego nr 1, następnie nr 2, z kamery analogowej nr 1 następnie nr 2.
6		Gdy wywołane jest połączenie z panela zewnętrznego, naciśnij, aby otworzyć furtkę.
7	-	Dioda LED zasilania
8	-	Ekran LCD
9	-	Mikrofon
10	-	Oczko kamery
11	-	Dioda LED zasilania
12	-	Przycisk wywołania połączenia <ul style="list-style-type: none">• Naciśnij raz, aby nawiązać połączenie z mieszkańcem• Naciśnij i przytrzymaj przez 10s, aby zmienić typ dzwonka panela zewnętrznego. Dioda LED zasilania zacznie migać.• Naciśnij i przytrzymaj przez 15s, aby zwiększyć głośność dzwonka panela zewnętrznego. Dioda LED zacznie migać. Jak poziom głośności osiągnie maksimum, to kolejnym krokiem będzie minimalna głośność. Potwórz te kroki, aby wybrać odpowiednią dla siebie głośność.• Naciśnij i przytrzymaj przez 20s, aby zmienić pomiędzy trybem DWDR (cyfrowy, szeroki zakres dynamiki) a trybem normalnym. Dioda LED zasilania zacznie migać.
13	-	Głośnik

1.2.2 Tył

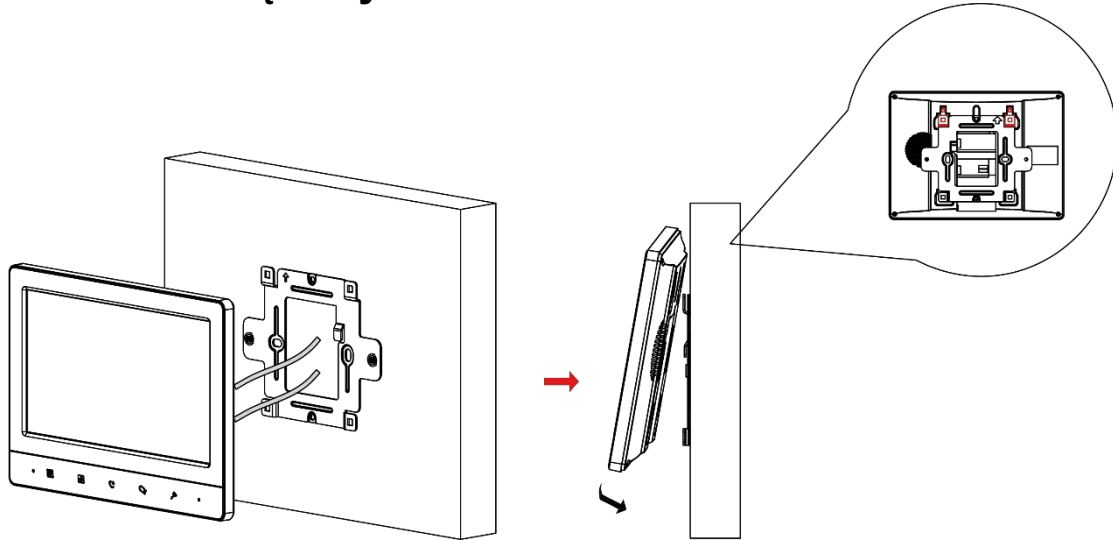


Nr	Opis	Nr	Opis
1	Port pierwszej analogowej kamery monitoringu	6	Port pierwszego monitora dodatkowego
2	Port pierwszego panela zewnętrznego	7	Port drugiego monitora dodatkowego
3	Port drugiego panela zewnętrznego	8	Wieszak panela zewnętrznego
4	Port zasilania	9	Okablowanie
5	Port drugiej analogowej kamery monitoringu	-	-

2. Instalacja

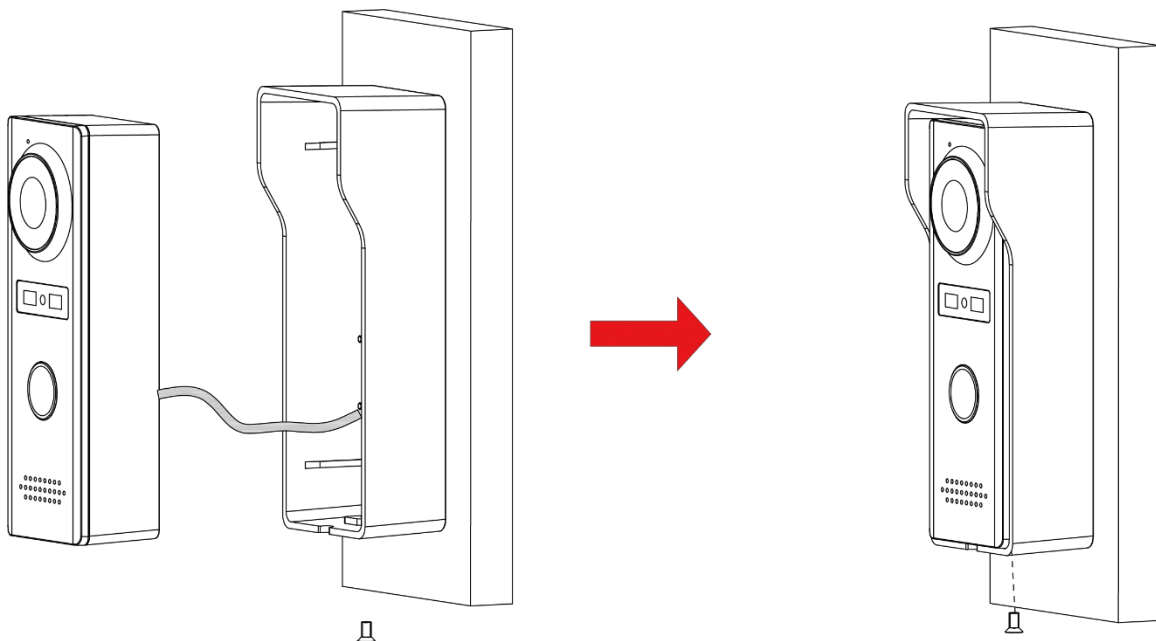
Postępuj zgodnie z poniższymi krokami, aby urządzenia były solidnie zamontowane.

2.1 Monitor wewnętrzny



Przełóż okablowanie przez otwór w uchwycie, przykręć uchwyt do ściany za pomocą wkrętów z zestawu, podepnij okablowanie do monitora. Włóż monitor w odpowiednie miejsca uchwytu.

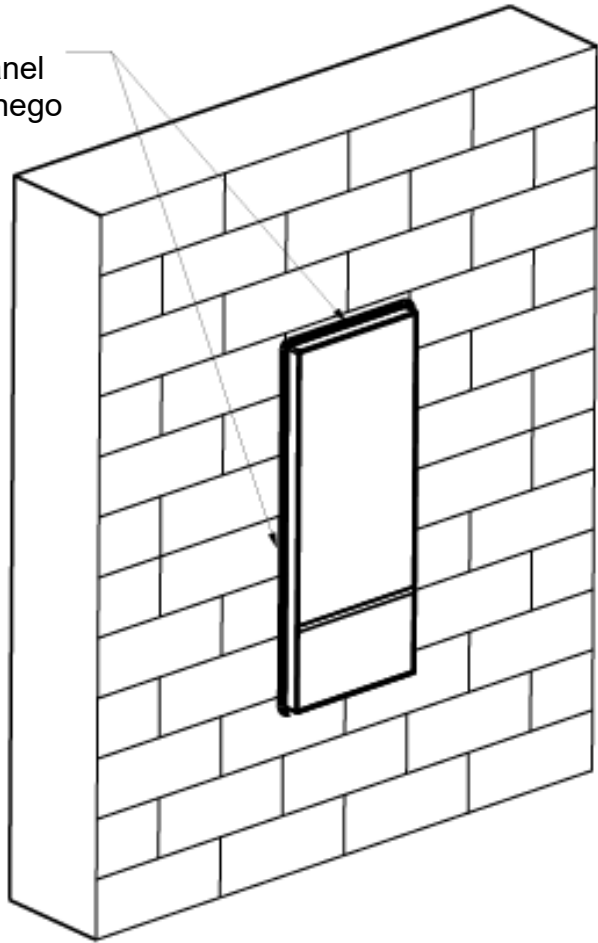
2.2 Panel zewnętrzny



Przełóż okablowanie przez otwór w daszku panela zewnętrznego. Przykręć daszek do ściany za pomocą wkrętów z zestawu. Włóż panel zewnętrzny do daszka i zawieś go na wieszaku. Przykręć śrubę od spodu kaszka do panela zewnętrznego.



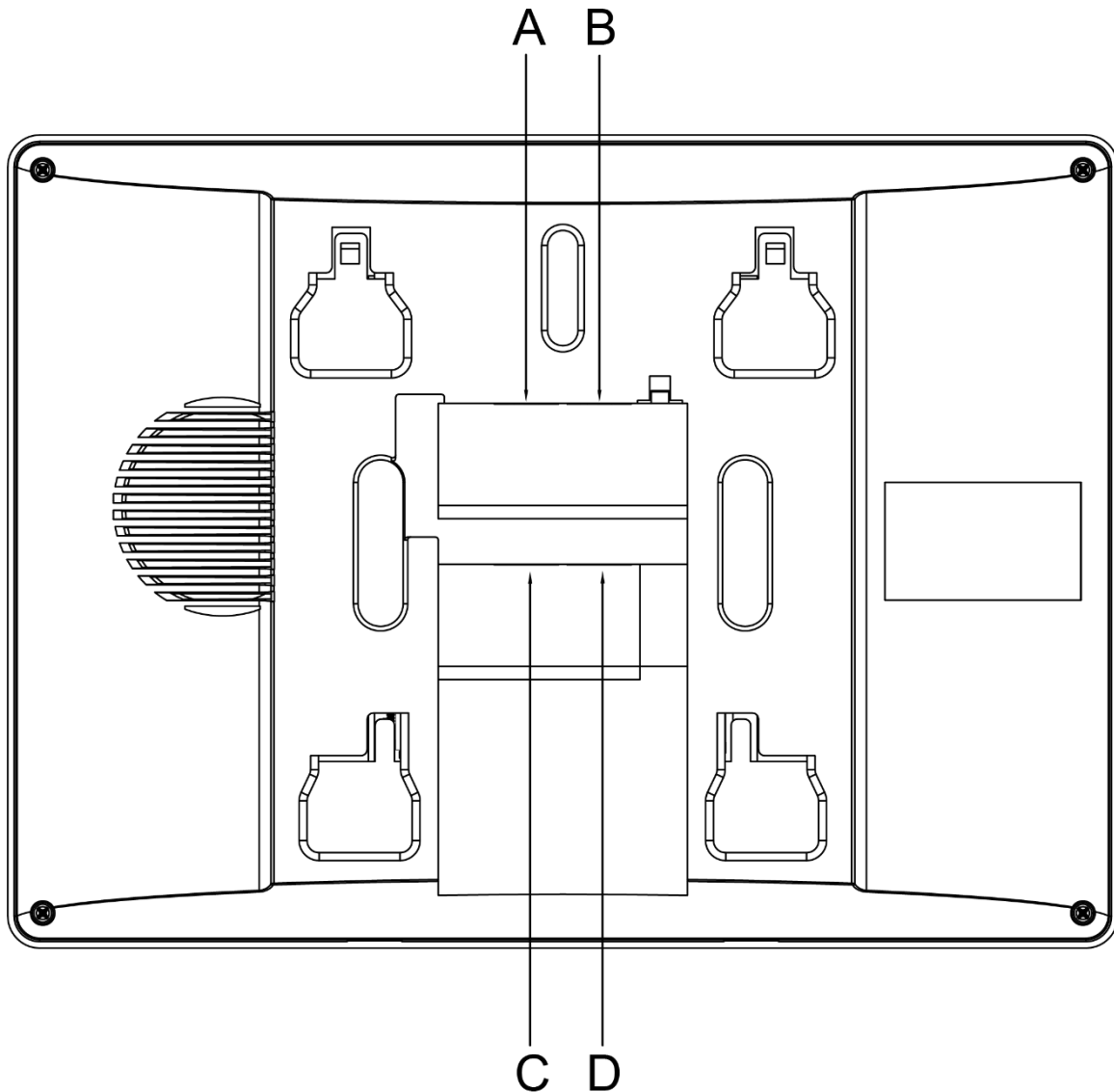
Zaaplikuj silikon pomiędzy powierzchnią ściany, na której będzie zamontowany panel zewnętrzny a daszkiem panela zewnętrznego



3. Okablowanie

W jednym systemie wideodomofonowym mogą być maksymalnie 2 panele zewnętrzne i trzy monitory wewnętrzne.

3.1 Reguły podłączania pod porty monitora



- Port A służy tylko i wyłącznie do podłączenia panela zewnętrznego.
- Port B służy tylko i wyłącznie do podłączenia panela zewnętrznego.
- Port C służy tylko i wyłącznie do podłączenia monitora wewnętrznego.
- Port D służy tylko i wyłącznie do podłączenia monitora wewnętrznego.

3.2 Specyfikacja wymaganych przewodów

W zależności od odległości pomiędzy monitorem wewnętrznym, a panelem zewnętrznym należy dobrać odpowiednie okablowanie według poniższej tabeli.

Odległość komunikacji (OK)	Specyfikacja kabla
$OK \leq 10m$	RVV 4x0,3mm ²
$10m < OK \leq 30m$	RVV 4x0,5mm ²
$30m < OK \leq 50m$	RVV 4x0,75mm ²

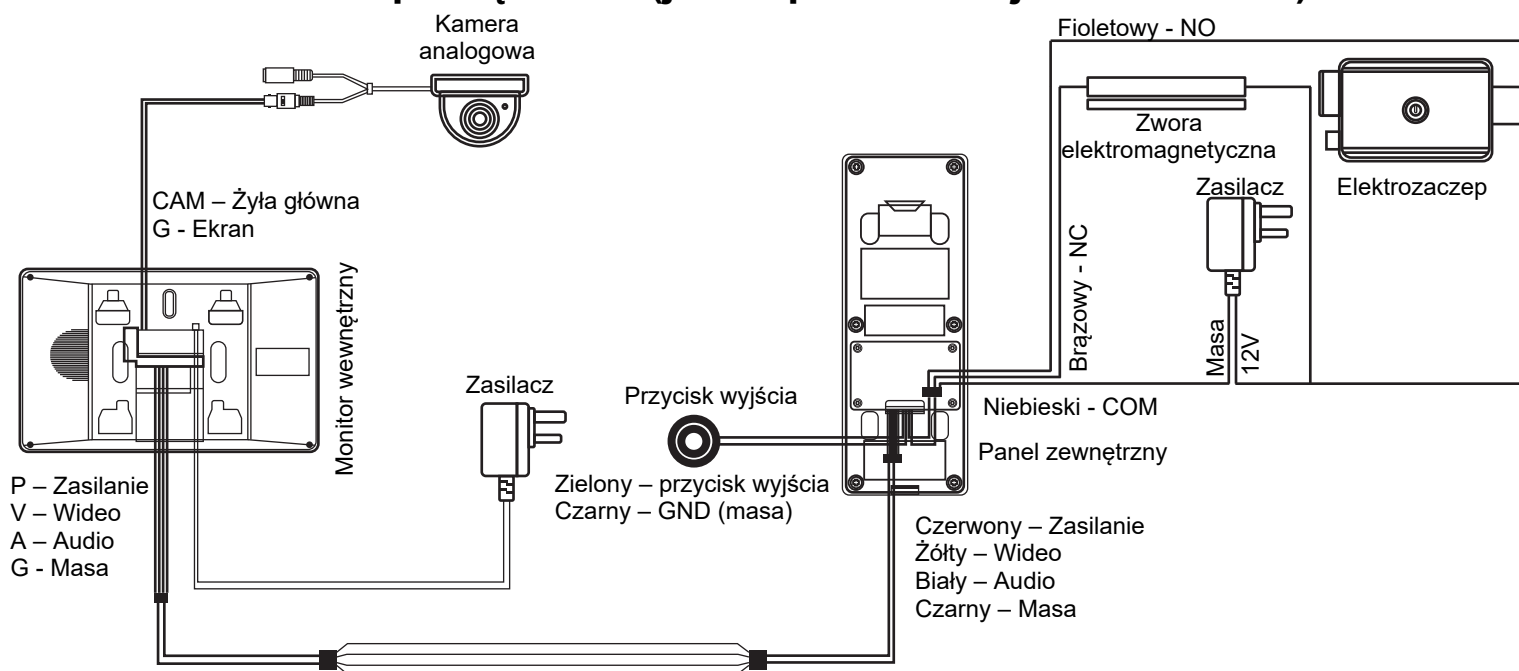
Wskazówka:

Jeśli odległość komunikacji jest większa niż 50m, należy użyć kabla koncentrycznego.

Uwaga:

- Nie należy szarpać za przewody
- Wszystkie połączenia przewodów muszą być zaizolowane, aby uniknąć zwarcia.

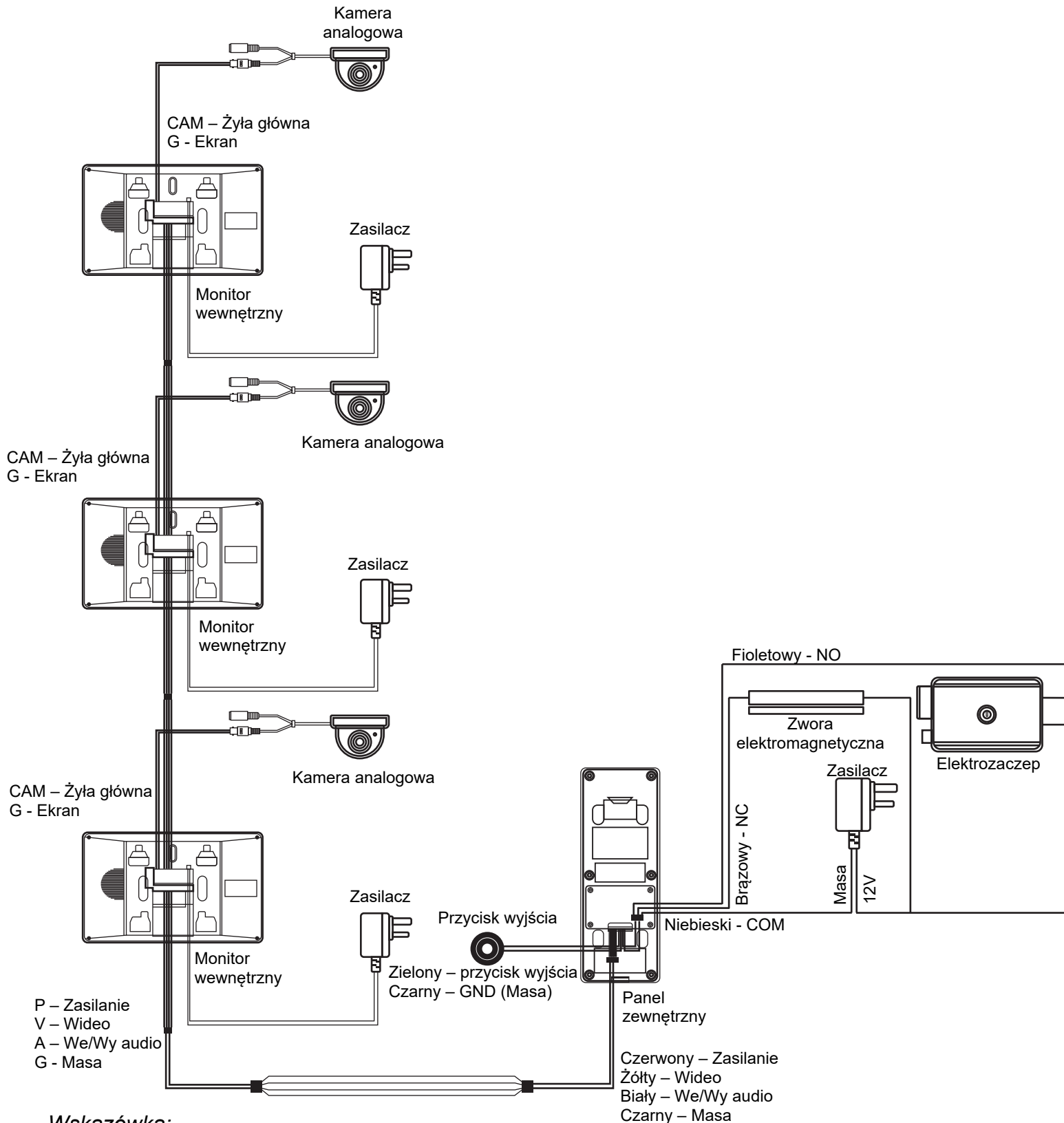
3.3 Schemat podłączenia (jeden panel oraz jeden monitor)



Wskazówka:

Kamerę analogową należy ustawić w trybie CVBS. Brak złączki dwu żyłowej do podłączenia kamery analogowej do monitora w zestawie. Zaleca się również użycie gniazda BNC-G/N.

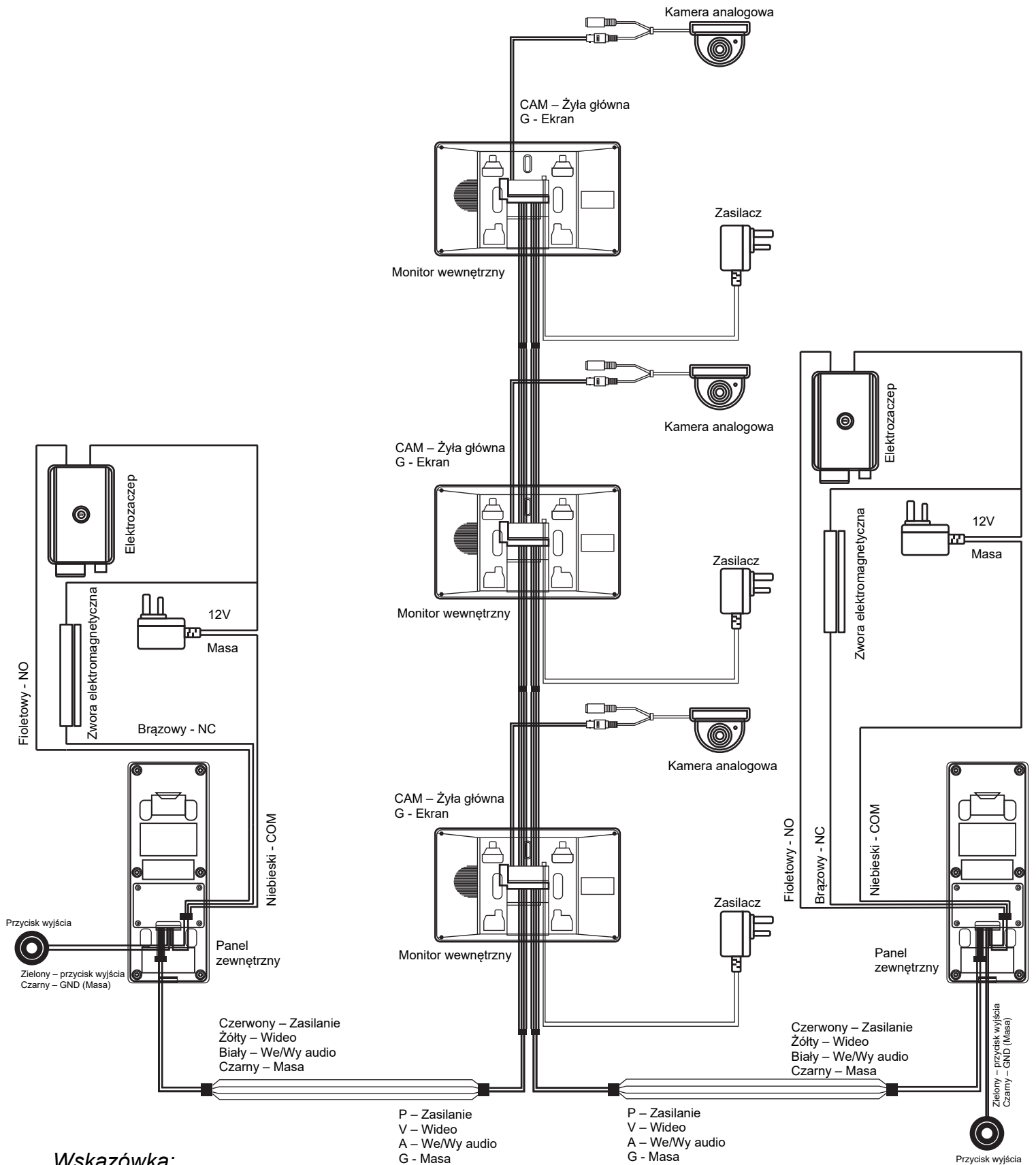
3.4 Schemat podłączenia (jeden panel oraz trzy monitory)



Wskazówka:

Kamerę analogową należy ustawić w trybie CVBS. Brak złączki dwu żyłowej do podłączenia kamery analogowej do monitora w zestawie. Zaleca się również użycie gniazda BNC-G/N.

3.5 Schemat podłączenia (dwa panele oraz trzy monitory)



Wskazówka:

Kamerę analogową należy ustawić w trybie CVBS. Brak złączki dwu żyłowej do podłączenia kamery analogowej do monitora w zestawie. Zaleca się również użycie gniazda BNC-G/N.



4. Menu monitora



Ikona	Funkcja
	<ul style="list-style-type: none">Wybudzenie ekranuZmniejszanie wartości Vol (Głośność), Bright (jasność obrazu), Contrast (Kontrast) BellVol (Głośność dzwonka), zmiana Bell (Dzwonka) oraz wył/wł DND (Nie przeszkadzać)
	Zwiększanie wartości Vol (Głośność), Bright (jasność obrazu), Contrast (Kontrast) BellVol (Głośność dzwonka), zmiana Bell (Dzwonka) oraz wył/wł DND (Nie przeszkadzać)
	Wybór opcji menu
	Wyjście z menu oraz blokada ekranu