

# **Instrukcja obsługi**

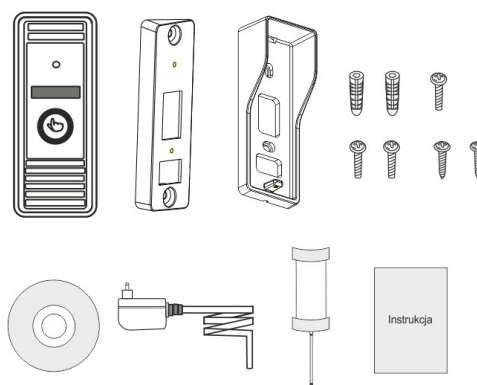
**Mobilny wideodomofon IP**

## Spis treści

1. Zawartość opakowania.....	3
2. Panel zewnętrzny.....	3
2.1. Opis urządzenia.....	3
2.2. Specyfikacja techniczna.....	3
3. Montaż panela.....	3
4. Podłączanie panela.....	5
4.1. Schemat połączeń.....	5
4.2. Przewodowe podłączenie panela do sieci LAN/Internet.....	5
4.3. Bezprzewodowe podłączenie (WiFi) panela do sieci LAN/Internet.....	6
5. Aplikacja mobilna.....	6
5.1. MobileEyeDoor+.....	6
5.2. Konfiguracja przewodowego połączenia.....	7
5.3. Konfiguracja bezprzewodowego połączenia WiFi.....	7
6. Dostęp przez przeglądarkę internetową.....	9
6.1. Media.....	10
6.2. Parameters (parametry sieciowe).....	10
6.3. System.....	11

## 1. Zawartość opakowania

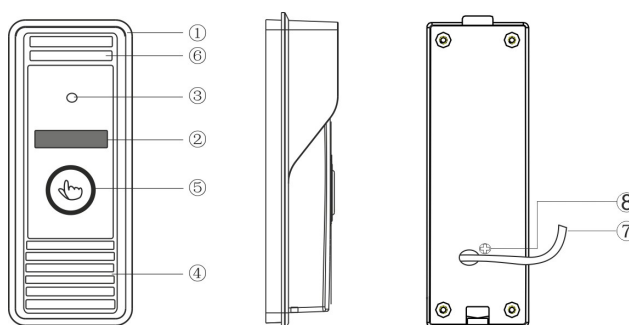
- |                              |        |
|------------------------------|--------|
| • Panel wideodomofonowy      | 1 szt. |
| • Wspornik kątowy            | 1 szt. |
| • Daszek ochronny            | 1 szt. |
| • Wkręt montażowy            | 2 szt. |
| • Kołek montażowy            | 2 szt. |
| • Wkręt dodatkowy            | 3 szt. |
| • Zasilacz 12 V/ 500 mA      | 1 szt. |
| • Antena zewnętrzna          | 1 szt. |
| • Płyta CD z oprogramowaniem | 1 szt. |
| • Instrukcja obsługi         | 1 szt. |



## 2. Panel zewnętrzny

### 2.1. Opis urządzenia

1. Daszek ochronny
2. Diody podczerwieni
3. Kamera
4. Głośnik
5. Przycisk wywołania
6. Mikrofon
7. Okablowanie systemowe
8. Regulacja głośności



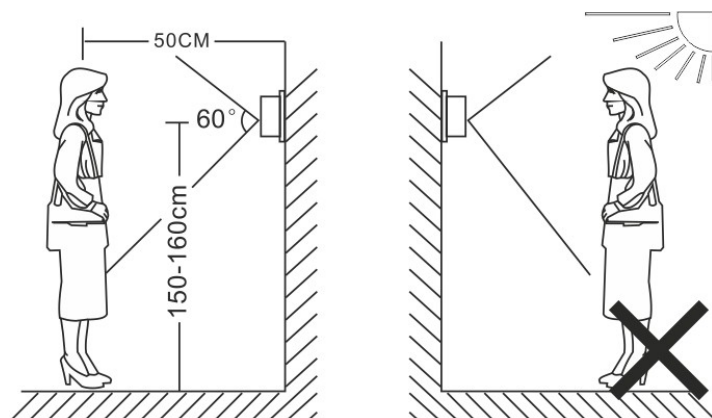
### 2.2. Specyfikacja techniczna

- |                             |                   |
|-----------------------------|-------------------|
| • Kamera                    | 1/4 CMOS          |
| • Kąt widzenia              | 60°               |
| • Rozdzielczość pozioma     | 1 Mpiks.          |
| • Pobór prądu               | ≤ 300 mA          |
| • Zasilanie                 | DC 12 V           |
| • Interfejs sieciowy        | 10/100 Mbit       |
| • Sterowanie elektrozamkiem | przełącznik NO    |
| • Temperatura pracy         | od -20°C do +50°C |
| • Wymiary                   | 54x134x30 mm      |

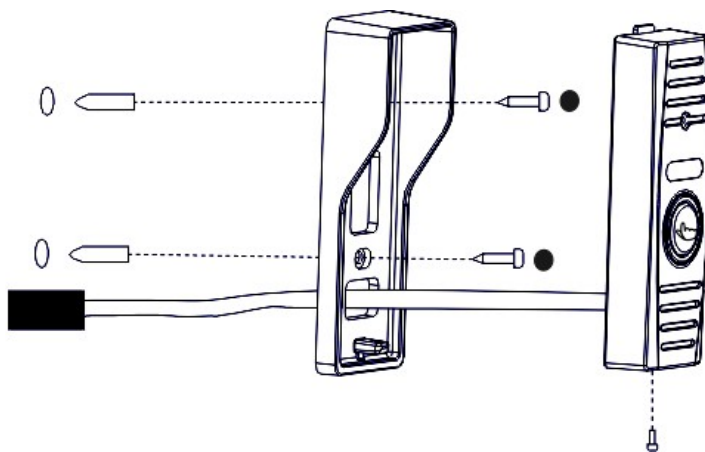
## 3. Montaż panela

- Przed instalacją należy wyłączyć urządzenie.
- Kamera powinna znajdować się na wysokości 150-160 cm nad powierzchnią podłoża.
- Nie należy kierować obiektywu kamery w kierunku silnego źródła światła np. słońca.
- Należy unikać montażu urządzenia blisko silnego źródła promieniowania elektromagnetycznego np. silnik AC, winda i inne.
- Nie należy narażać urządzenia na działanie silnych promieni słonecznych oraz silnego zawilgocenia.
- Należy unikać wysokiej temperatury, wysokiej wilgoci, dużej ilości kurzu oraz chemii żrącej.
- Konserwacja urządzenia powinna być wykonywana przez wykwalifikowanego technika.
- Należy unikać drgań, bicia oraz kolizji, w przeciwnym razie wewnętrzne elementy urządzenia mogą ulec uszkodzeniu.
- Montować w odległości powyżej 30 cm od zasilacza sieciowego, aby zapobiec zakłóceniom zewnętrznym.

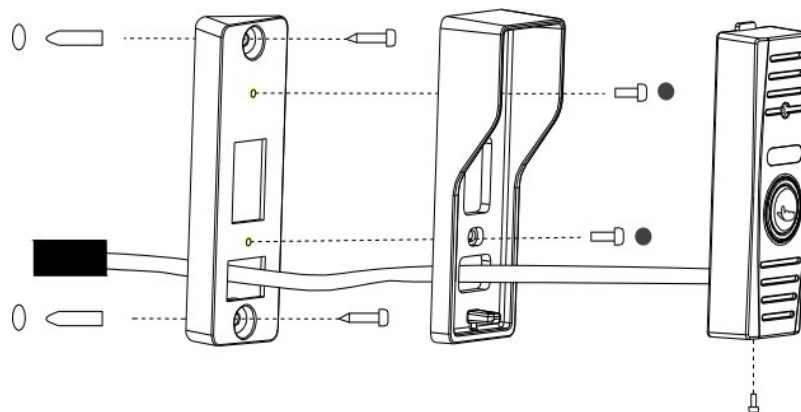
## Instrukcja obsługi – Wideodomofon IP



### Montaż zwykły.

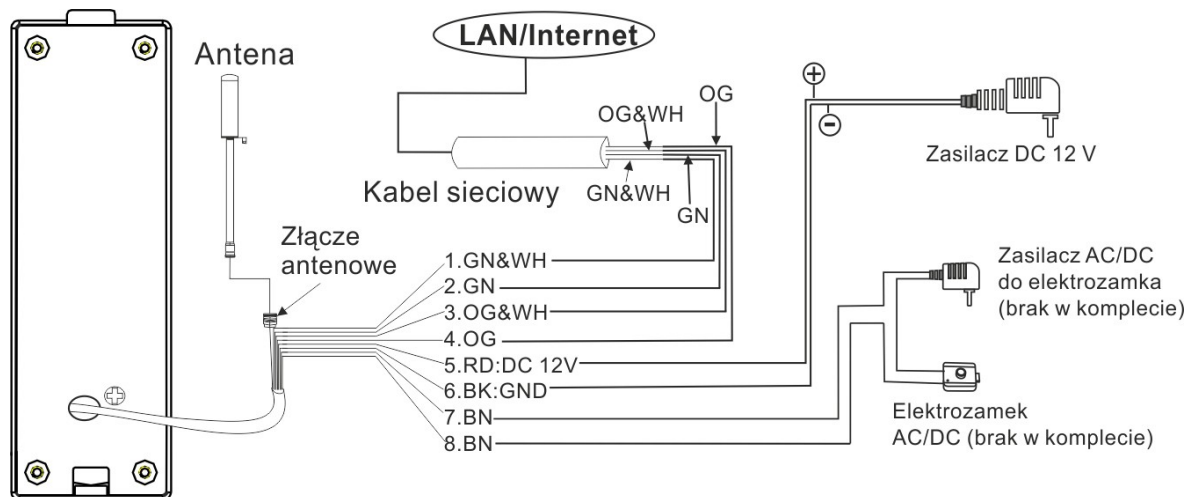


### Montaż pod kątem przy wykorzystaniu wspornika kąтового.



## 4. Podłączanie panela

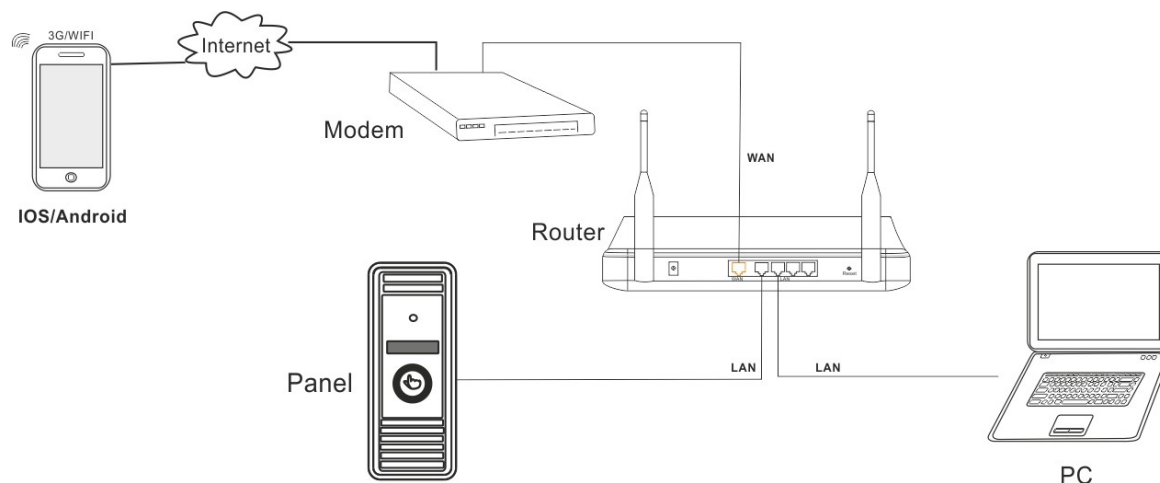
### 4.1. Schemat połączeń



Oznaczenia przewodów:

Funkcja	Oznaczenie	Kolor	Podłączenie
Przesył danych	GN&WH GN OG&WH OG	Zielono-biały Zielony Pomarańczowo-biały Pomarańczowy	GN&WH GN OG&WH OG
Zasilanie	RD BK	Czerwony Czarny	DC 12 V GND
Sterowanie elektrozamkiem	BN BN	Braźowy Braźowy	Elektrozamek AC/DC Zasilacz AC/DC

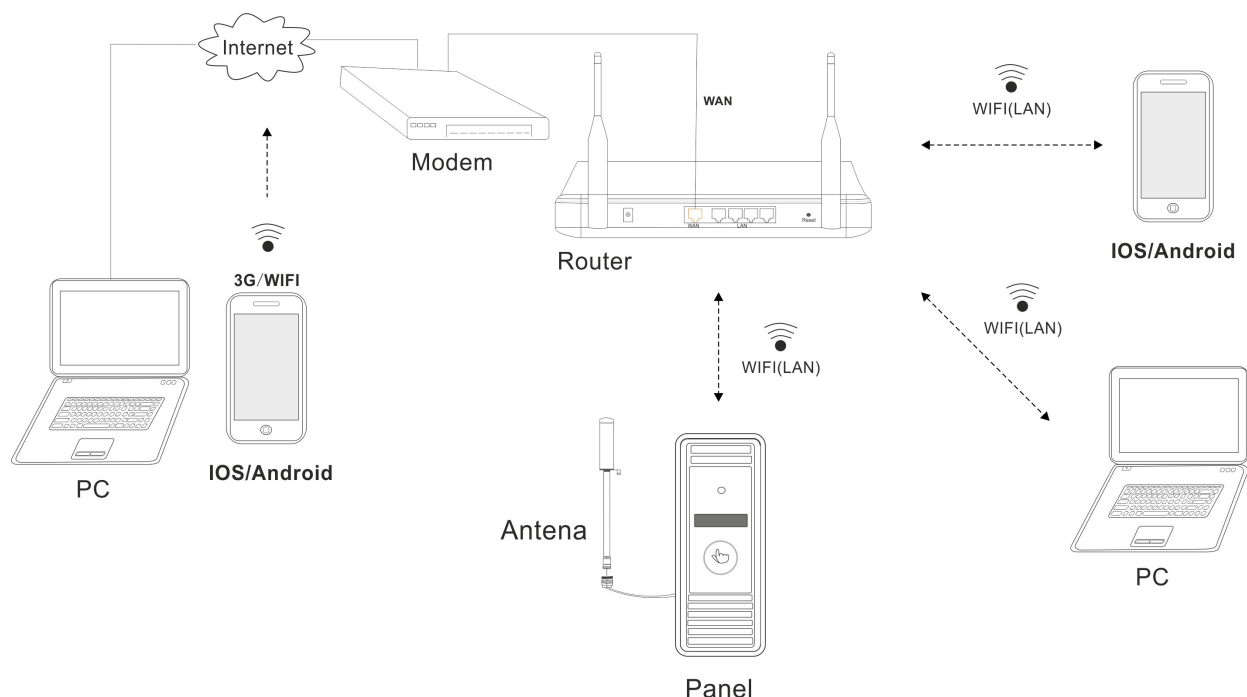
### 4.2. Przewodowe podłączenie panela do sieci LAN/Internet



#### Krok po kroku

1. Podłącz panel do prądu.
2. Podłącz panel do routera kablem sieciowym do portu LAN.
3. Przejdź do rozdziału 5.2 Konfiguracja przewodowego połączenia, aby skonfigurować połączenie przy pomocy aplikacji mobilnej na smartfonie lub tablecie.

### 4.3. Bezprzewodowe podłączenie (WiFi) panela do sieci LAN/Internet



#### Krok po kroku

1. Podłącz antenę do panela.
2. Podłącz panel do prądu.
3. Przejdź do rozdziału 5.3 Konfiguracja bezprzewodowego połączenia WiFi, aby skonfigurować połączenie przy pomocy aplikacji mobilnej na smartfonie lub tablecie.

## 5. Aplikacja mobilna

### 5.1. MobileEyeDoor+



Do obsługi wideodomofonu przez smartfona lub tablet wymagane jest zainstalowanie aplikacji o nazwie „MobileEyeDoor+”. Aplikacja dostępna jest na *Google Play* oraz na dołączonej płycie CD (dla urządzeń opartych na systemie Android) oraz *App Store* (dla urządzeń opartych na platformie iOS).

#### Funkcje przycisków


- |              |                       |                        |            |
|--------------|-----------------------|------------------------|------------|
| Otwórz drzwi | Włącz/wyłącz mikrofon | Włącz/wyłącz dźwięk    | Przewodnik |
| Zrób zdjęcie | Dodatkowe opcje       | Katalog zdjęć i nagrań |            |
| Nagraj wideo | Lista urządzeń        | Ustawienia lokalne     |            |

Uwaga. Jeśli chcesz, aby informacja o tym, że ktoś dzwoni pojawiała się na ekranie smartfona/tableta, podczas zwykłego użytkowania tego urządzenia, funkcja „Alarm setting” musi być włączona („Open”).

Urządzenie musi być w tej samej sieci lokalnej co mobilny panel zewnętrzny.

## 5.2. Konfiguracja przewodowego połączenia




W tej części instrukcji pokazano jak połączyć wideodomofon IP z przewodową siecią w domu lub firmie bez konieczności korzystania z komputera.

1. Zainstaluj aplikację MobileEyeDoor+ (patrz rozdział 5.1.). Jeśli aplikacja jest już zainstalowana, przejdź do następnego kroku.
2. Uruchom aplikację MobileEyeDoor+.
3. Aby zapisać wideodomofon WiFi w pamięci aplikacji, postępuj zgodnie z poniższymi wskazówkami:
  - a) Naciśnij przycisk 
  - b) Wybierz tryb „Add a wired device & installed wireless device” (ang. dodaj urządzenie przewodowe oraz zainstalowane urządzenie bezprzewodowe).
  - c) Z listy wyboru wybierz jeden ze sposobów dodania adresu IP urządzenia:
    - skanowanie kodu QR (kod widoczny jest z tyłu panela)
    - ręcznie wpisanie adresu IP
    - przeszukanie sieci lokalnej
  - d) Wprowadź hasło dostępu do panela. **Domyślne hasło to: 888888**
  - e) Potwierdź zakończenie procesu konfiguracji naciskając przycisk „Sure” (ang. na pewno).

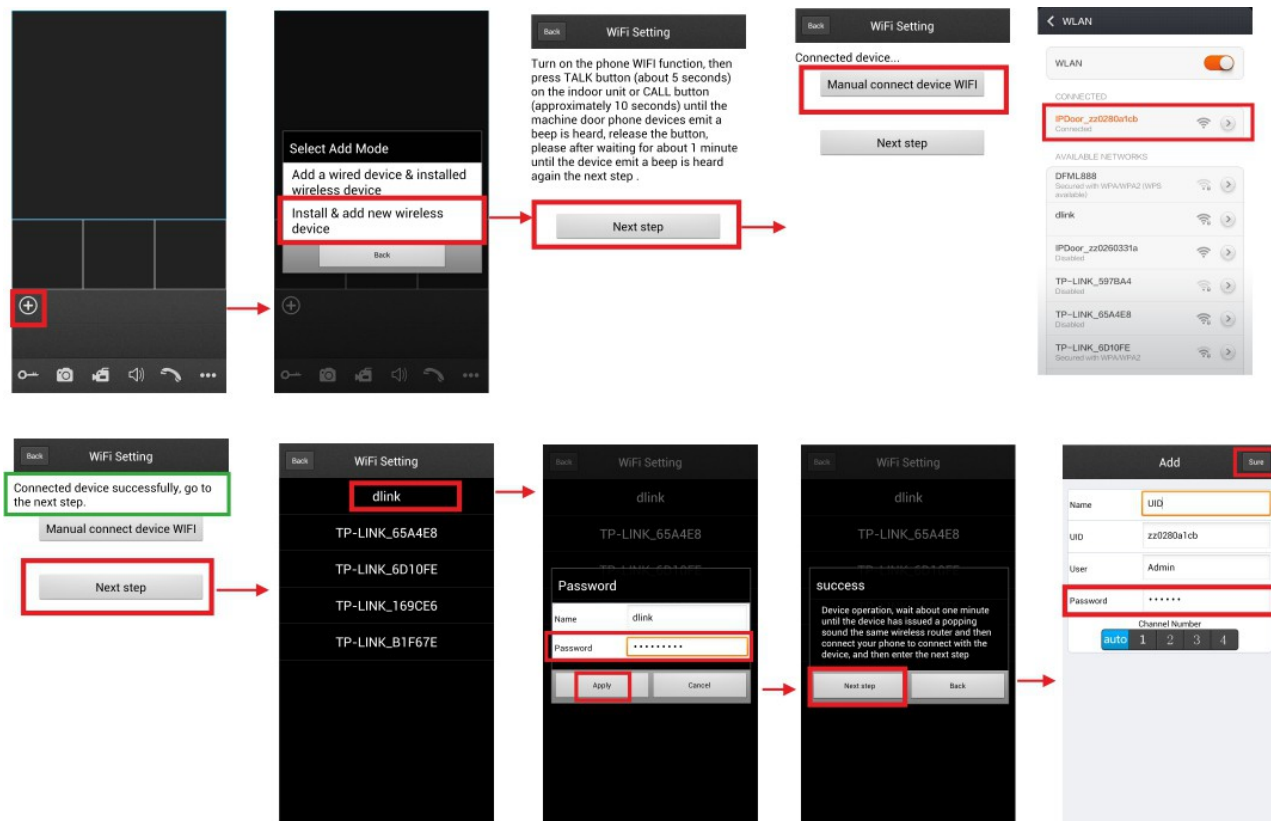
## 5.3. Konfiguracja bezprzewodowego połączenia WiFi

W tej części instrukcji pokazano jak połączyć wideodomofon IP z bezprzewodową siecią w domu lub firmie bez konieczności korzystania z komputera.

### Krok po kroku

1. Zainstaluj aplikację MobileEyeDoor+ (patrz rozdział 5.1.). Jeśli aplikacja jest już zainstalowana, przejdź do następnego kroku.
2. Aby połączyć się z panelem bezpośrednio przez sieć bezprzewodową WiFi przełącz go w **tryb punktu dostępowego AP** (Access Point mode). Przytrzymaj przycisk  do momentu, aż panel zacznie wydawać krótkie sygnały dźwiękowe, a podświetlenie przycisku wywołania zacznie mrugać na czerwono w regularnych odstępach czasu (brak aktywności między wideodomofonem a aplikacją przez 10 minut spowoduje automatyczne przełączenie go w normalny tryb pracy).
3. Włącz moduł WiFi w urządzeniu mobilnym.
4. Uruchom aplikację MobileEyeDoor+.
5. Aby zapisać wideodomofon WiFi w pamięci aplikacji, postępuj zgodnie z poniższymi wskazówkami:
  - a) Naciśnij przycisk 
  - b) Wybierz tryb „Install & add new wireless device” (ang. zainstaluj i dodaj nowe urządzenie bezprzewodowe).
  - c) Naciśnij przycisk „Next step” (ang. następny krok).
  - d) Naciśnij przycisk „Manual connect device WiFi” (ang. ręczne połączenie z urządzeniem WiFi), aby połączyć się z panelem wideodomofonowym. Wybierz z listy połączenie o nazwie IPDoor\_[UID], gdzie [UID] to unikalny numer panela widoczny na naklejce z tyłu urządzenia.
  - e) Po poprawnym nawiązaniu połączenia naciśnij „Next step”.
  - f) Z listy połączeń WiFi wybierz sieć (domową lub firmową) w której ma znajdować się panel.
  - g) Wprowadź hasło zabezpieczające sieć (jeśli jest ustawione) i zatwierdź naciskając „Apply” (ang. zatwierdź). Poprawne nawiązanie połączenia zostanie potwierdzone komunikatem zatytułowanym „SUCCESS” (ang. sukces).
  - h) Wprowadź hasło dostępu do panela. **Domyślne hasło to: 888888**
  - i) Potwierdź zakończenie procesu konfiguracji naciskając przycisk „Sure” (ang. na pewno).
6. Przytrzymaj przycisk  do momentu, aż panel wyda sygnał dźwiękowy, aby przełączyć wideodomofon w normalny tryb pracy.

## Instrukcja obsługi – Wideodomofon IP



Powyższy diagram prezentuje aplikację na urządzenia oparte na systemie Android. Konfiguracja połączenia na platformie iOS jest analogiczna.



## 6. Dostęp przez przeglądarkę internetową

Jeśli panel zewnętrzny został poprawnie połączony z lokalną siecią, możliwy staje się dostęp do niego poprzez przeglądarkę.

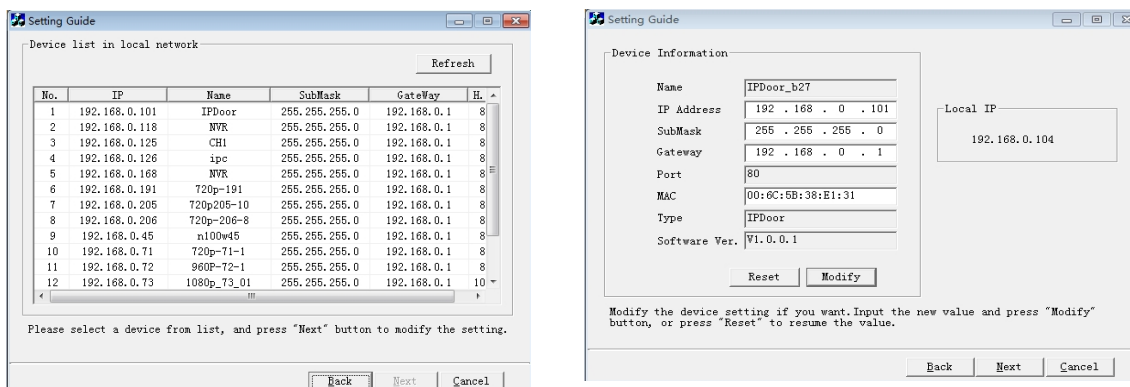
### Wymagania systemowe:

Zalecana przeglądarka Internet Explorer

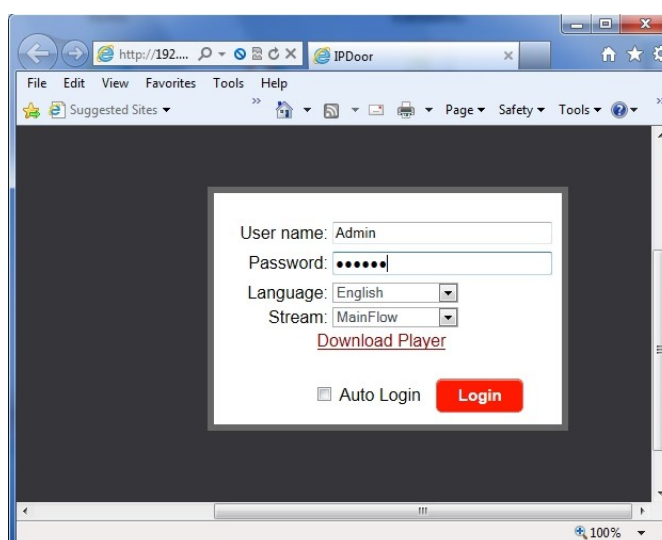
W systemach z rodziny Windows 7, 8, 8.1, przeglądarka Internet Explorer powinna być uruchomiona w trybie administratora (Windows XP nie wymaga włączania tego trybu).

### Pierwsze kroki

Aby połączyć się z panelem poprzez przeglądarkę należy w pasku adresu wpisać adres IP panela lub skorzystać z dołączonej aplikacji „HiCamSearcher\_v1.1.exe” pozwalającej na automatyczne wyszukanie adresu IP urządzenia w sieci lokalnej. Aplikacja wyświetli listę urządzeń dostępnych w sieci. Należy kliknąć dwukrotnie na jedną z pozycji.



Następnie należy uruchomić przeglądarkę i w pasku adresu wpisać wartość z pola „IP address” `http://xxx.xxx.xxx.xxx`, gdzie x oznacza kolejną cyfrę adresu IP np. `http://192.168.0.102`. Po poprawnym wpisaniu adresu i kliknięciu enter pojawi się okno logowania do panela.



Domyślny login: **Admin**, Domyślne hasło: **888888**

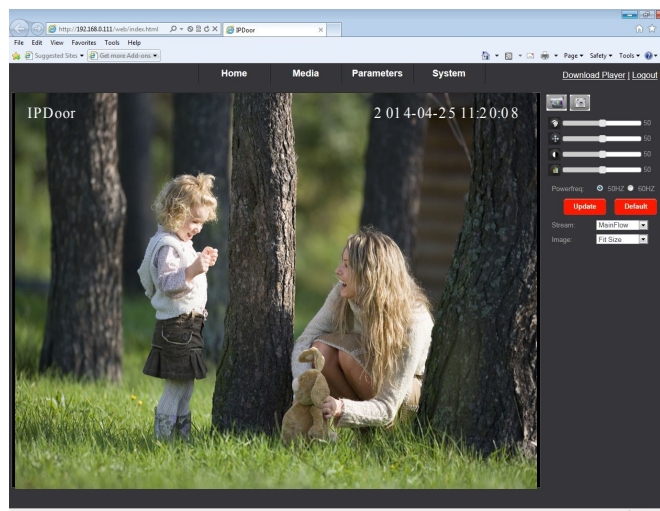
[Language – język, Stream: MainFlow/MinorFlow – Źródło obrazu – podstawowe/dodatkowe, Auto Login – automatyczne logowanie (zapamiętanie loginy i hasła)]

Do poprawnego odtwarzania obrazu z panela należy zainstalować odtwarzacz (IPDoor). Aplikacja

## Instrukcja obsługi – Wideodomofon IP

dołączona jest na płycie CD oraz dostępna do pobrania pod linkiem „Download Player” widocznym na stronie logowania.

Po poprawnym logowaniu wyświetli się główne okno z podglądem obrazu z kamery panela oraz podstawowymi ustawieniami.



### 6.1. Media

#### VIDEO

##### Main Stream – strumień wideo główny

- Resolution – rozdzielczość (im wyższa tym lepszy obraz)
- Bit Rate – przepustowość (im wyższa tym lepszy obraz)
- Maximum Frame – Maksymalna liczba klatek na sekundę (im więcej tym obraz jest płynniejszy)
- Bit Rate Type – rodzaj przepustowości VBR – zmienna, CBR – stała
- Audio – włącz/wyłącz dźwięk

##### Sub Stream – strumień wideo dodatkowy

Parametry jak wyżej.

##### Mobile Stream – strumień wideo mobilny

- Resolution – jak wyżej
- Quality – jakość obrazu (Low – niska, High – wysoka)
- Norm – norma sygnału wideo (zalecana PAL)

#### OSD

##### OSD Options – opcje

- Time stamp – wyświetlaj czas (on – wł, off – wyłącz)
- Device Name – wyświetlaj nazwę urządzenia (on – wł, off – wyłącz)
- Name – wpisz nazwę urządzenia

### 6.2. Parameters (parametry sieciowe)

#### NETWORK

##### Basic Settings – ustawienia podstawowe

- IP Type – Fixed – stały adres IP, Dynami – dynamiczny (zmienny)

## Instrukcja obsługi – Wideodomofon IP

- IP Address – Adres IP urządzenia w sieci lokalnej
- Subnet Mask – maska podsieci
- Gateway: brama domyślna
- DNS Type – typ ustawień adresu serwera DNS
- Primary DNS– podstawowy DNS
- Second DNS – dodatkowy DNS

### Port

- HTTP port – port dostępu przez przeglądarkę
- Mobile port – port dostępu przez urządzenie mobilne

### Network Test

- Wan Test – testowanie łącza (wysłanie żądania ping)

## DDNS

### Dynamic DNS – ustawienia dostępu poprzez serwer DDNS.

- Funkcja przydatna w przypadku braku stałego adresu IP.

## WiFi

- Konfiguracja połączenia bezprzewodowego. Aby połączyć panel z siecią bezprzewodową należy włączyć (enable) funkcję WiFi. Wyszukać (search) i wybrać właściwą sieć z listy. Następnie należy wprowadzić hasło dostępu do sieci (jeśli wymagane), sprawdzić połączenie (test) i po poprawnej konfiguracji zatwierdzić ustawienia (Apply).

## 6.3. System

### User

- Pozwala zmienić parametry logowania: login i hasło (password).

### Time setting – ustawienia aktualnego czasu

### Initialize

- Reboot – restart urządzenia, Factory default – przywrócenie ustawień fabrycznych, Upgrade – wgrywanie aktualizacji oprogramowania

### Device info – informacje o urządzeniu

### Storage device – opcja nieobsługiwana

### System log – rejestr zdarzeń systemowych